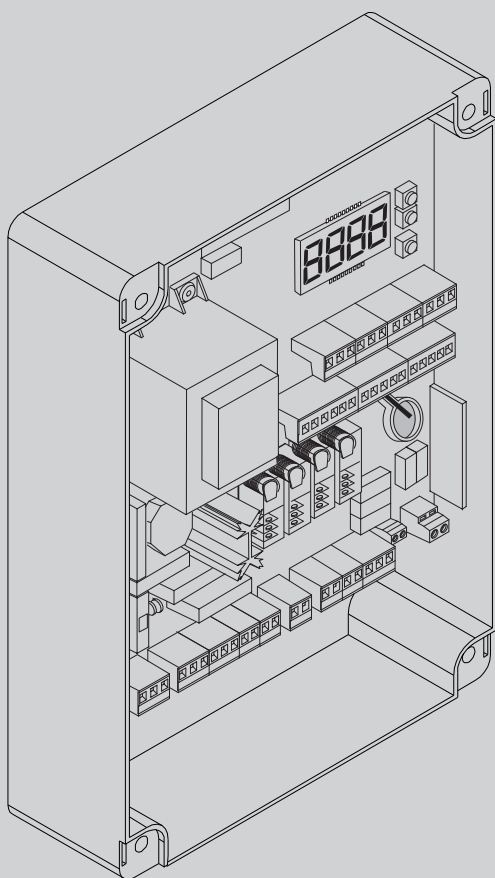




D812865 00101_04 23-12-16

УНИВЕРСАЛЬНЫЙ БЛОК УПРАВЛЕНИЯ ДЛЯ РАСПЯШНЫХ ВОРОТ



РУКОВОДСТВО ПО УСТАНОВКЕ И ЭКСПЛУАТАЦИИ

RIGEL 6

BFT



AZIENDA CON SISTEMA DI GESTIONE
INTEGRATO CERTIFICATO DA DNV
= UNI EN ISO 9001:2008 =
UNI EN ISO 14001:2004



**ПРЕДУПРЕЖДЕНИЯ И РЕКОМЕНДАЦИИ ДЛЯ
ПОЛЬЗОВАТЕЛЯ**

ВНИМАНИЕ! Важные инструкции по технике безопасности. Прочитайте и внимательно соблюдайте все меры предосторожности и инструкции, сопровождающие изделие, поскольку использование не по назначению может причинить вред людям, животным или имуществу. Сохраните инструкции, чтобы можно было проконсультироваться с ними в будущем и передать их всем иным возможным пользователям установки. Это изделие должно быть использовано только в целях, для которых оно было специально установлено. Любое другое использование будет считаться использованием не по назначению и,



следовательно, опасным. Изготовитель не будет нести ответственность за возможный ущерб, вызванный использованием не по назначению, ошибочной или неразумной эксплуатацией.

ОБЩИЕ ПРАВИЛА ПО ТЕХНИКЕ БЕЗОПАСНОСТИ

Наша Компания благодарит Вас за выбор данного изделия и выражает уверенность в том, что с ним Вы приобретете все эксплуатационные качества, необходимые для Ваших целей.

Данное изделие соответствует нормам, действующим в технической сфере, а также предписаниям по технике безопасности, если оно было надлежащим образом установлено квалифицированным и опытным персоналом (профессиональным монтажником).

Автоматическое оборудование при правильном монтаже и эксплуатации удовлетворяет стандартам по безопасности использования. Тем не менее, для предупреждения случайных неполадок рекомендуется соблюдать некоторые правила поведения:

- В радиусе действия автоматики, особенно при ее работе, не должно находиться детей и взрослых, а также всевозможных предметов.
- Не разрешайте детям играть или находиться в радиусе действия автоматики.
- Прибор может использоваться детьми старше 8 лет и лицами с ограниченными физическими, сенсорными или умственными возможностями, либо не имеющими опыта или требуемых знаний, только под присмотром или после получения ими инструкций по безопасной эксплуатации прибора и при понимании связанных с ним опасностей. Дети не должны играть с прибором. Чистка и обслуживание, которые должны осуществляться пользователем, не должны осуществляться детьми без присмотра.
- Необходимо присматривать за детьми, чтобы быть уверенным, что они не играют с механизмом. Не разрешайте детям играть с фиксированными регуляторами. Хранить пульты дистанционного управления в недоступном для детей месте.
- Избегайте работы вблизи шарниров или движущихся механических органов.
- Запрещается препятствовать движению створки или пытаться открыть вручную дверь, если не был разблокирован исполнительный механизм при помощи специальной рукоятки разблокирования.
- Нельзя находиться в радиусе действия моторизованной двери или моторизованных ворот во время их движения.
- Не оставляйте пульт радиоуправления или другие управляющие устройства в зоне досягаемости детей, чтобы не допустить непроизвольного запуска автоматики.
- Подключение устройства ручного разблокирования может вызвать неконтролируемые движения двери при наличии механических повреждений или условий нарушения равновесия.
- Если есть устройство открытия рольставен: внимательно следите за движущимися рольставнями, не подпускайте близко людей, пока они не закроются полностью. Необходимо с большой осторожностью включать разблокирование, если оно есть, поскольку открытые рольставни могут быстро упасть в случае износа или поломки.

- Поломка или износ таких механических компонентов двери (ведомой части), как, например, кабелей, пружин, опор, петель, направляющих, может породить опасность. Поручайте периодическую проверку установки квалифицированному и опытному персоналу (профессиональному монтажнику) согласно указаниям монтажника или изготовителя двери.
- Для проведения любых операций наружной очистки отключайте оборудование от электросети.
- Содержите в чистоте оптические устройства фотоэлементов и устройств световой сигнализации. Проверяйте, чтобы ветки и кустарники не мешали работе предохранительных устройств.
- Не используйте автоматическое устройство, если оно требует ремонта. В случае повреждения или неисправностей в работе автоматики отключите электропитание, не пытайтесь отремонтировать или провести любые работы непосредственно на автоматике, обратитесь за помощью к квалифицированному и опытному персоналу (профессиональному монтажнику) для осуществления необходимого ремонта или техобслуживания. Для обеспечения доступа включите аварийное разблокирование (если есть).
- Для проведения непосредственно на автоматике или установке любых работ, не предусмотренных в данном руководстве, обращайтесь к квалифицированному и опытному персоналу (профессиональному монтажнику).
- Ежегодно поручайте проверку целостности и исправной работы автоматики квалифицированному и опытному персоналу (профессиональному монтажнику), в особенности всех предохранительных устройств.
- Операции по установке, техобслуживанию и ремонту должны быть задокументированы, а соответствующая документация должна быть в распоряжении пользователя.
- Несоблюдение вышеуказанных требований может привести к возникновению опасных ситуаций.



УТИЛИЗАЦИЯ

Уничтожение материалов должно осуществляться в соответствии с действующими нормами. Не выбрасывайте ваш бракованный прибор, использованные батарейки или аккумуляторы вместе с бытовыми отходами. Вы несете ответственность за возврат всех ваших отходов от электрических или электронных приборов, оставляя их в пункте сбора, предназначенном для их переработки.

Все, что прямо не предусмотрено в настоящем руководстве по эксплуатации, не разрешено. Исправная работа исполнительного механизма гарантируется только при соблюдении указаний, приведенных в данном руководстве. Компания не несет ответственность за ущерб, причиненный в результате несоблюдения указаний, приведенных в данном руководстве. Оставляя неизменными существенные характеристики изделия, Компания оставляет за собой право любой момент по собственному усмотрению и без предварительного уведомления вносить в изделие надлежащие изменения, улучшающие его технические, конструктивные и коммерческие свойства.

ПРЕДУПРЕЖДЕНИЯ И РЕКОМЕНДАЦИИ ДЛЯ УСТАНОВЩИКА

ВНИМАНИЕ! Важные инструкции по технике безопасности. Прочитайте и внимательно соблюдайте все меры предосторожности и инструкции, сопровождающие изделие, поскольку неправильная установка может причинить вред людям, животным или имуществу. В рекомендациях и инструкциях приведены важные сведения, касающиеся техники безопасности, установки, эксплуатации и технического обслуживания. Храните инструкции в папке с технической документацией, чтобы можно было проконсультироваться с ними в будущем.

ОБЩИЕ ПРАВИЛА ПО ТЕХНИКЕ БЕЗОПАСНОСТИ

Данное изделие было спроектировано и изготовлено исключительно для типа эксплуатации, указанного в данной документации. Использование изделия не по назначению может причинить ущерб изделию и вызвать опасную ситуацию.

- Конструктивные элементы машины и установка должны осуществляться в соответствии со следующими европейскими директивами, где они применимы: 2014/30/CEE, 2014/35/CEE, 2006/42/CEE, 2011/305/CEE, 99/05/CEE и их последующими изменениями. Что касается стран, не входящих в ЕС, то, помимо действующих национальных норм, для обеспечения надлежащего уровня техники безопасности, также следует соблюдать вышеуказанные нормы.
- Компания, изготовившая данное изделие (далее «компания»), снимает с себя всякую ответственность, происходящую в результате использования не по назначению или использования, отличного от того, для которого предназначено изделие и которое указано в настоящем документе, а также в результате несоблюдения надлежащей технической практики при производстве закрывающих конструкций (дверей, ворот и т.д.), и деформаций, которые могут возникнуть в ходе эксплуатации.
- Установка должна осуществляться квалифицированным персоналом (профессиональным установщиком, согласно стандарту EN12635) с соблюдением надлежащей технической практики и действующего законодательства.
- Перед установкой изделия провести все структурные изменения, касающиеся создания границ безопасности и защиты или изоляции всех зон, в которых есть опасность раздавливания, разрыва, захвата и опасных зон в целом, согласно предписаниям стандартов EN 12604 и 12453 или возможных местных норм по монтажу. Проверить, что существующая конструкция отвечает необходимым требованиям прочности и устойчивости.
- Перед началом установки проверить целостность изделия.
- Компания не несет ответственность за несоблюдение надлежащей технической практики при создании и техобслуживании подлежащих моторизации переплетов, а также за деформации, которые могут произойти при эксплуатации.
- Проверить, чтобы заявленный интервал температуры был совместим с местом, предназначенным для установки автоматического устройства.
- Запрещается устанавливать это изделие во взрывоопасной атмосфере: присутствие легковоспламеняющегося газа или дыма создает серьезную угрозу безопасности.
- Перед проведением любых работ с оборудованием отключите подачу электроэнергии. Отсоедините также аккумуляторные батареи, если таковые имеются.
- Перед подключением электропитания убедиться, что данные на паспортной табличке соответствуют показателям распределительной электросети, а также что выше по линии электроустановки имеется дифференциальный выключатель и защита от токовых перегрузок подходящей мощности. В сети питания автоматики необходимо предусмотреть прерыватель или многополюсный термомангнитный выключатель, обеспечивающий полное отключение в условиях категории перенапряжения III.
- Проверить, чтобы до сети питания был установлен дифференциальный выключатель с порогом, не превышающим 0,03 А, и с иными характеристиками, предусмотренными действующим законодательством.
- Проверить, чтобы заземление было сделано правильно: заземлить все металлические части закрывающегося устройства (двери, ворота и т.д.), а также все компоненты оборудования, снабженные заземляющими жабками.
- Установка необходимо выполнять с использованием предохранительных и управляющих устройств, соответствующих стандартам EN 12978 и EN 12453.
- Сила импульса может быть уменьшена путем использования деформируемых кромок.
- В случае, если сила импульса превышает значения, предусмотренные законодательством, применяйте электрочувствительные или чувствительные к давлению приборы.
- Использовать все предохранительные устройства (фотоэлементы, чувствительные кромок и т.д.), необходимые для защиты участка от опасности удара, раздавливания, захвата, разрыва. Учитывайте действующее законодательство и директивы, принципы надлежащей технической практики, тип эксплуатации, помещение, в котором осуществляется установка, логику работы системы и силы, порождаемые автоматическим оборудованием.
- Установите знаки, предусмотренные действующим законодательством, чтобы обозначить опасные зоны (остаточные риски). Каждая установка должна быть обозначена заметным образом согласно предписаниям стандарта EN13241-1.
- По окончании установки прикрепить идентификационную табличку двери/ворот.
- Это изделие не может быть установлено на створках, в которые встроены двери (за исключением случаев, когда двигатель приводится в действие исключительно при закрытой двери).
- При установке автоматики на высоте менее 2,5 м или при наличии к ней свободного доступа, необходимо обеспечить надлежащую степень защиты электрических и механических компонентов.
- Только для автоматики для рулонных ворот
 - 1) Движущиеся компоненты двигателя должны устанавливаться на высоту более 2,5 м над уровнем пола или над другим уровнем, чтобы можно было позволить осуществить к нему доступ.
 - 2) Редукторный двигатель должен устанавливаться в изолированном пространстве, оснащенном защитным ограждением для того, чтобы доступ к нему был возможен только при использовании инструментов.
- Установить любой стационарный привод вдали от подвижных частей в таком положении, чтобы это не могло создавать опасность. В особенности приводы, работающие в режиме «присутствия человека», должны быть расположены так, чтобы была непосредственно видна управляемая часть, и, за исключением приводов, которые закрываются на ключ, должны быть установлены на минимальной высоте 1,5 м и так, чтобы посторонние лица не имели к ним доступ.
- Установить на хорошо видимом месте, по крайней мере, одно световое сигнальное (мигающее) устройство, а также прикрепить к корпусу табличку с надписью «Внимание».
- Прикрепить постоянную этикетку с информацией о работе ручного разблокирования автоматической установки, поместив ее вблизи привода.
- Убедиться, что во время операции не будет механических рисков или что была предусмотрена защита от них, в особенности таких, как опасность удара, раздавливания, захвата и разрыва между ведомой частью и окружающими частями.
- После осуществления установки убедитесь, что двигатель автоматики настроен надлежащим образом и что системы защиты и разблокирования правильно работают.
- При проведении любых работ по техническому обслуживанию или ремонту используйте только фирменные запасные части. Компания снимает с себя всякую ответственность, связанную с безопасностью и правильным функционированием автоматики, в случае использования компонентов других производителей.
- Нельзя вносить никакие изменения в компоненты автоматики, не получив явного разрешения от Компании.
- Проинструктируйте пользователя оборудования о возможных остаточных рисках, установленных системах управления и осуществлении операции открытия в руч-

ную при аварийной ситуации: передайте руководство по эксплуатации конечному пользователю.

- Утилизация упаковочных материалов (пластика, картона, полистирола и т.д.) должна выполняться согласно действующим нормам. Не оставляйте нейлоновые и полистироловые пакеты в доступном для детей месте.

СОЕДИНЕНИЯ

ВНИМАНИЕ! Для подключения к сети используйте: многожильный кабель с минимальным сечением 5 x 1,5 мм² или 4 x 1,5 мм² для трехфазного питания или 3 x 1,5 мм² для однофазного питания (например, допускается использование кабеля типа H05RN-F с сечением 4 x 1,5 мм²). Для подключения вспомогательного оборудования следует использовать провода с минимальным сечением 0,5 мм².

- Необходимо использовать только кнопки с пропускной способностью не менее 10А-250В.
- Провода должны быть связаны дополнительным креплением у клемм (например, с помощью хомуты) для того, чтобы часть отделилась части, находящаяся под напряжением, от частей с безопасным сверхнизким напряжением.
- Во время установки токоподводящий кабель должен быть освобожден от оболочки таким образом, чтобы позволить соединить заземляющий провод с соответствующей клеммой, оставив при этом активные провода как можно более короткими. В случае ослабления крепления кабеля провод заземления следует натягивать в последнюю очередь.

ВНИМАНИЕ! Провода с безопасным сверхнизким напряжением должны быть физически разобщены от проводов с низким напряжением.

Доступ к частям, находящимся под напряжением, должен предоставляться исключительно квалифицированному персоналу (профессиональному установщику).

ПРОВЕРКА АВТОМАТИКИ И ТЕХОБСЛУЖИВАНИЕ

Перед окончательным вводом автоматики в эксплуатацию и в ходе операций по техобслуживанию тщательно проверяйте следующие пункты:

- Проверить, чтобы все компоненты были прочно закреплены;
- Проверить операцию по запуску и остановке в случае ручного привода.
- Проверить логическую схему стандартной работы или работы в особом режиме.
- Только для раздвижных ворот: проверить правильность сцепления зубчатой рейки и шестерни с зазором 2 мм вдоль всей зубчатой рейки; всегда содержать ходовой рельс в чистоте, без детритов.
- Только для раздвижных ворот и дверей: проверить, чтобы путь скольжения ворот был линейным, горизонтальным, и чтобы колеса были пригодны для того, чтобы выдержать вес ворот.
- Только для подвешенных раздвижных ворот (Cantilever): проверить, чтобы во время маневра не было провисания и вибраций.
- Только для распашных ворот: проверить, чтобы ось вращения створок была совершенно вертикальной.
- Только для шлагбаумов: перед тем как открыть люк, пружина должна быть разряжена (вертикальная стрела).
- Проверить правильность функционирования всех предохранительных устройств (фотоэлементы, чувствительные кромок и т.д.) и правильность регулировки устройств, предохраняющего от раздавливания, проконтролировав, чтобы сила импульса, измеренная в точках, предусмотренных стандартом EN 12445, была меньше предусмотренной стандартом EN 12453.
- Сила импульса может быть уменьшена путем использования деформируемых кромок.
- Проверить функциональность аварийного управления, если есть.
- Проверить операции открытия и закрытия с установленными управляющими устройствами.
- Проверить целостность электрических соединений и кабельных проводов, в особенности состояние изолирующих оболочек и уплотнительных кабельных вводов.
- В ходе техобслуживания очистить оптические элементы фотоэлементов.
- На период нахождения автоматики в нерабочем состоянии необходимо включить аварийное разблокирование (см. параграф «АВАРИЙНОЕ УПРАВЛЕНИЕ») с тем, чтобы поставить на холостой ход ведомую часть и позволить открывать или закрывать ворота вручную.
- Если силовой кабель поврежден, его следует заменить у изготовителя или в службе технической поддержки, либо силами персонала, имеющего соответствующую квалификацию, чтобы не допустить возникновения каких-либо рисков.
- Если устанавливаются устройства типа "D" (согласно определению стандарта EN12453), соединенные в непроверенном режиме, предписывать проведение обязательного техобслуживания с периодичностью, по крайней мере, раз в полгода.
- Описанное выше техобслуживание должно повторяться по крайней мере ежегодно или через меньшие интервалы времени в случае, если характеристики места установки этого требуют.

ВНИМАНИЕ!

Помните, что механизация необходима для упрощения эксплуатации ворот/двери и не разрешает проблем, вызванных дефектами и неисправностями в результате установки или отсутствием техобслуживания.



УТИЛИЗАЦИЯ

Уничтожение материалов должно осуществляться в соответствии с действующими нормами. Не выбрасывайте ваш бракованный прибор, использованные батарейки или аккумуляторы вместе с бытовыми отходами. Вы несете ответственность за возврат всех ваших отходов от электрических или электронных приборов, оставляя их в пункте сбора, предназначенном для их переработки.

ДЕМОНТАЖ

В случае если автоматическое оборудование демонтируется для того, чтобы быть смонтированным в другом месте, необходимо:

- Отключить электропитание и отсоединить все электрооборудование.
- Снять исполнительный механизм с крепежного основания.
- Снять с установки все компоненты.
- В случае, если некоторые компоненты не могут быть сняты или оказались поврежденными, их следует заменить.

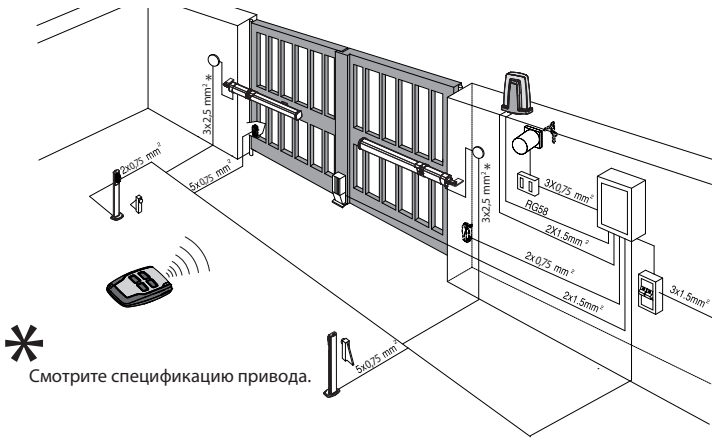
ЗАЯВЛЕНИЯ О СООТВЕТСТВИИ МОЖНО ПОСМОТРЕТЬ НА ВЕБ-САЙТЕ ПО АДРЕСУ: <http://www.bft-automation.com/CE>
РУКОВОДСТВА ПО МОНТАЖУ И ЭКСПЛУАТАЦИИ ДОСТУПНЫ В РАЗДЕЛЕ ЗАГРУЗКИ.

Все, что прямо не предусмотрено в настоящем руководстве, не разрешено. Исправная работа исполнительного механизма гарантируется только при соблюдении указаний, приведенных в данном руководстве. Компания не несет ответственности за ущерб, причиненный в результате несоблюдения указаний, приведенных в данном руководстве.
Оставляя неизменными существенные характеристики изделия, Компания оставляет за собой право в любой момент по собственному усмотрению и без предварительного уведомления вносить в изделие подлежащие изменения, улучшающие его технические, конструктивные и коммерческие свойства.

БЫСТРЫЙ МОНТАЖ

РАСПОЛОЖЕНИЕ КАБЕЛЕЙ.

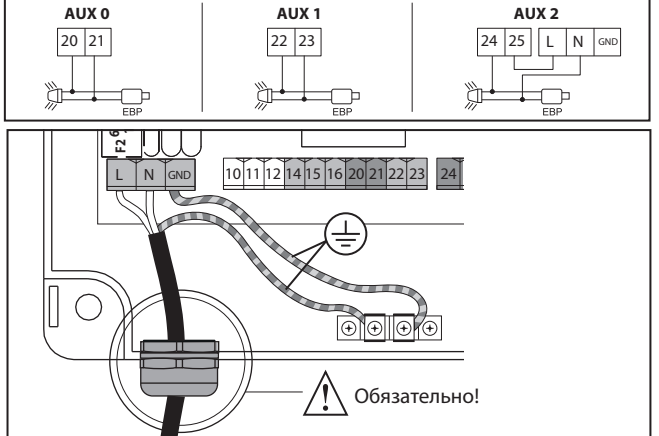
A



* Смотрите спецификацию привода.

B

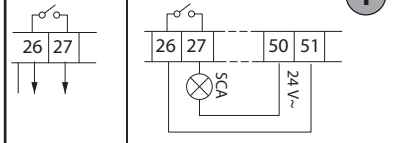
Подключение электрозамка EBP 230В. Конфигурация AUX = Мигание



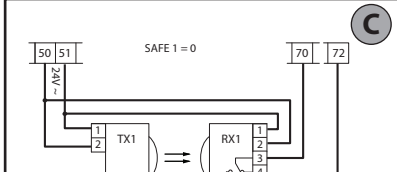
AUX 3 ≠ 1

AUX 3 = 1

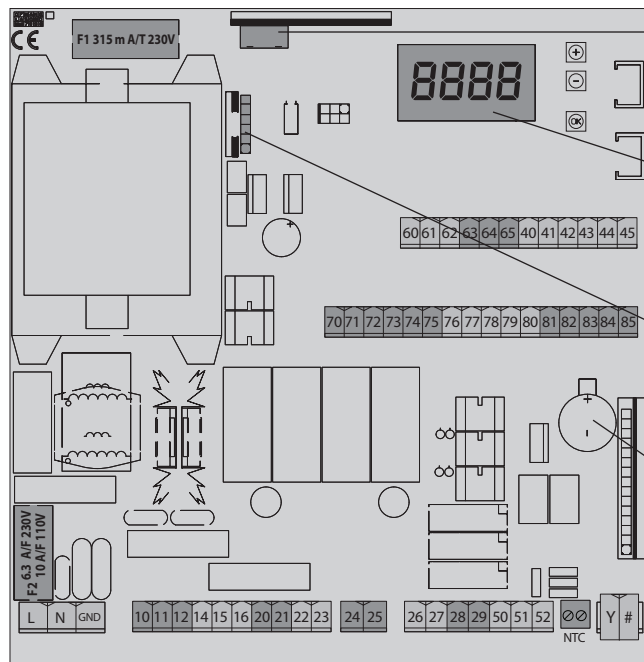
1



C



Подключение 1 пары непроверяемых фотоэлементов.
Подключение проверяемых фотоэлементов см. на следующих страницах.

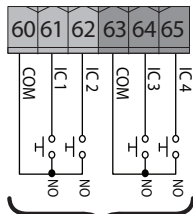


Разъем платы расширения

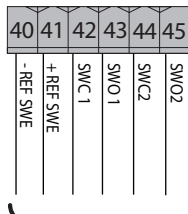
Дисплей + кнопки программирования

Разъем портативного программатора

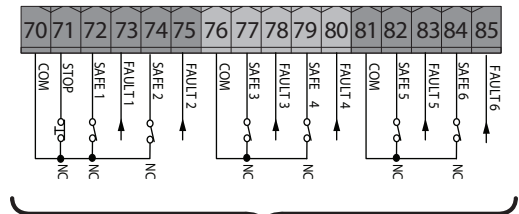
Литиевая батарея 3V CR 1220



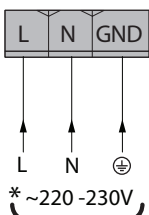
Управление



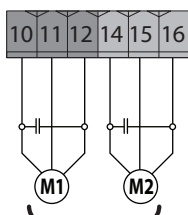
Концевые выключатели



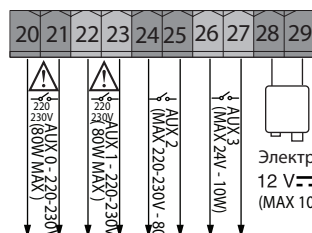
Устройства безопасности



Сетевое питание



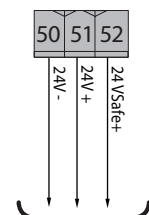
Двигатели



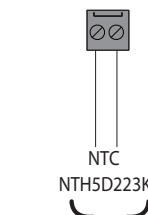
Электрозамок 12 V (MAX 10W)

AUX0+AUX1+AUX2=80W MAX

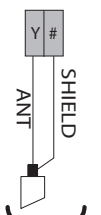
AUX



Питание аксессуаров



Датчик температуры



Антенна

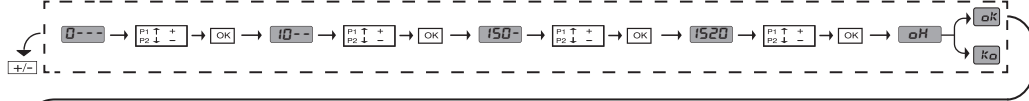
* Работа с другим напряжением по запросу

** Не входит в комплект поставки

МЕНЮ УСТАНОВКИ ОБОРУДОВАНИЯ

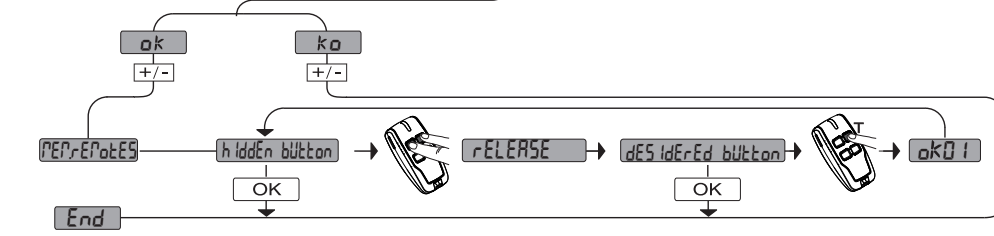
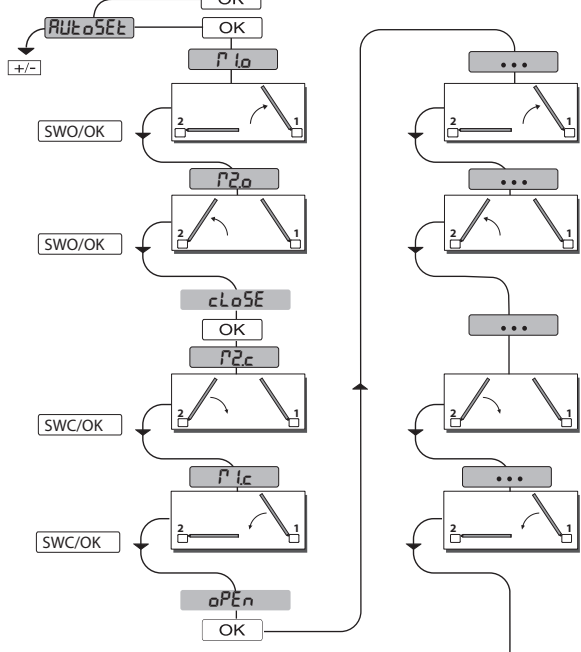
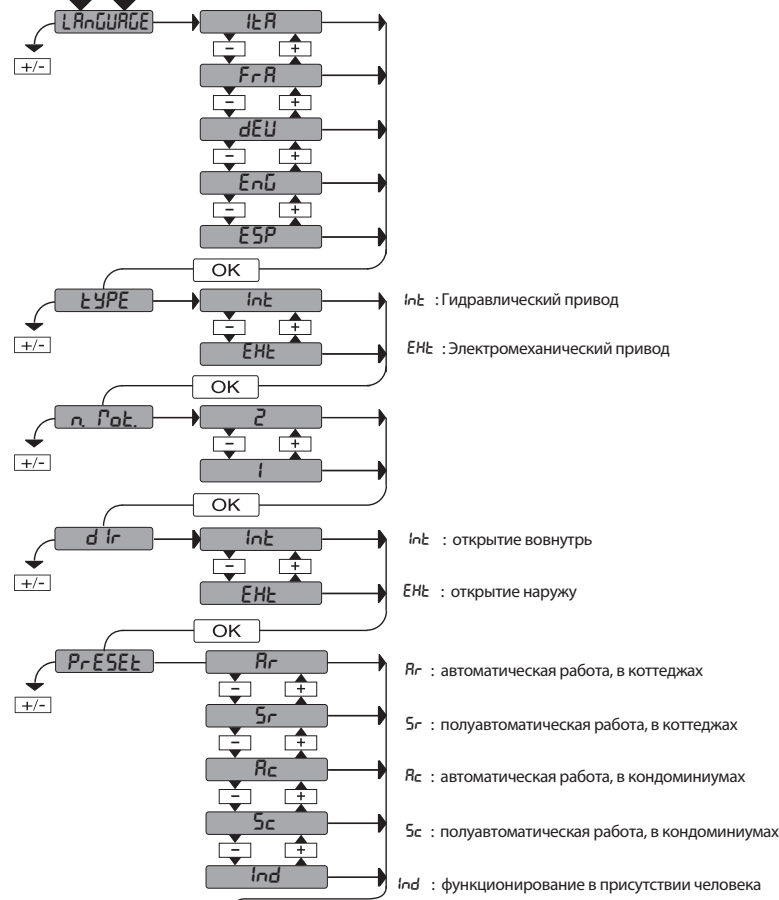
*** Ввод пароля.

Запрашивается логикой "Уровень защиты", заданной на 1, 2, 3, 4



УСЛОВНЫЕ ОБОЗНАЧЕНИЯ

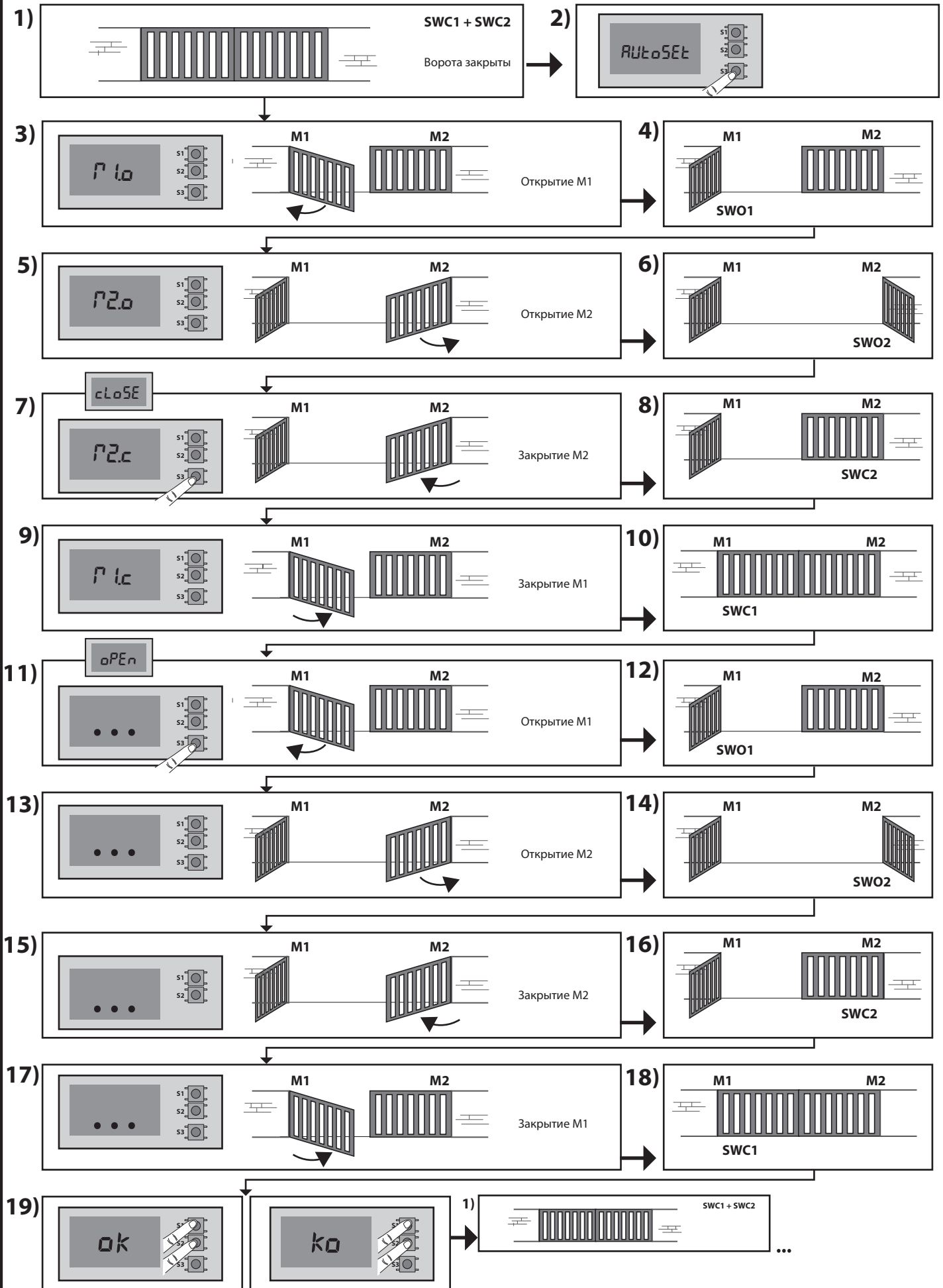
- + ↑ Перемещение вверх
- ↓ Перемещение вниз
- OK ← Подтверждение / включение экрана
- +/- Выход из меню



PRESET	DEFAULT	Ar	Sr	Ac	Sc	Ind
ПАРАМЕТРОВ						
Время работы двигателя 1	60.0	20.0	20.0	20.0	20.0	20.0
Время работы двигателя 2	60.0	20.0	20.0	20.0	20.0	20.0
Время запаздывания при открытии	3	2	2	2	2	2
Время запаздывания при закрытии	3	2	2	2	2	2
Время замедления двигателя 1	гидравлический	0	0	0	0	0
	электромеханический	3	3	3	3	3
Время замедления двигателя 2	гидравлический	0	0	0	0	0
	электромеханический	3	3	3	3	3
TSA	40	20	40	30	40	40
Сила открытия	гидравлический	50	99	99	99	99
	электромеханический	50	50	50	50	50
Сила закрытия	гидравлический	50	99	99	99	99
	электромеханический	50	50	50	50	50
Сила замедления	гидравлический	50	99	99	99	99
	электромеханический	50	50	50	50	50
ФУНКЦИЙ						
TSA	0	1	0	1	0	0
Пошаговое перемещение	0	1	0	1	0	0
Предупредительный сигнал	0	0	0	1	1	0
Присутствие человека	0	0	0	0	0	1
Блокировка импульсов при открытии	0	0	0	1	1	0
Режим блокировки	гидравлический	1	1	1	1	1
	электромеханический	0	0	0	0	0
SAFE1	0	4	4	4	4	0
Уровень защиты	0	0	0	0	0	2

АВТОМАТИЧЕСКАЯ НАСТРОЙКА ПРИВОДОВ С КОНЦЕВЫМИ ВЫКЛЮЧАТЕЛЯМИ.

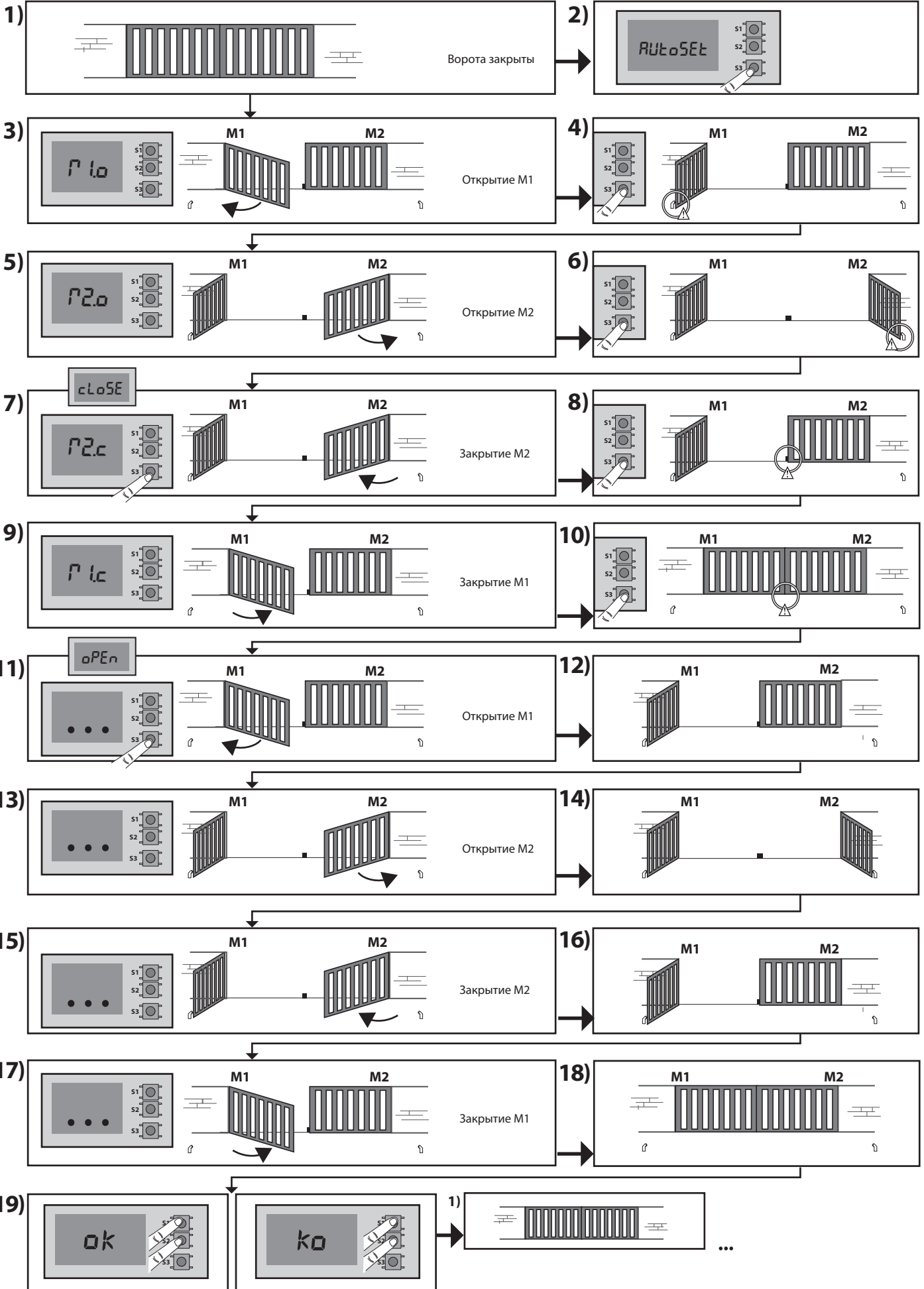
D1

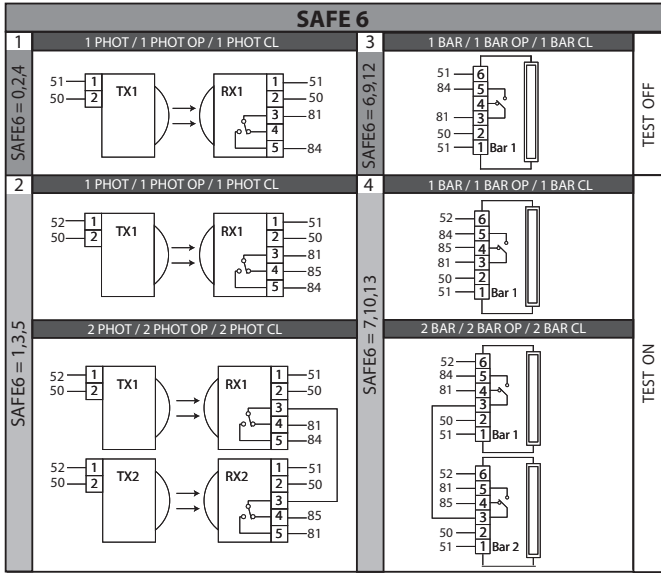
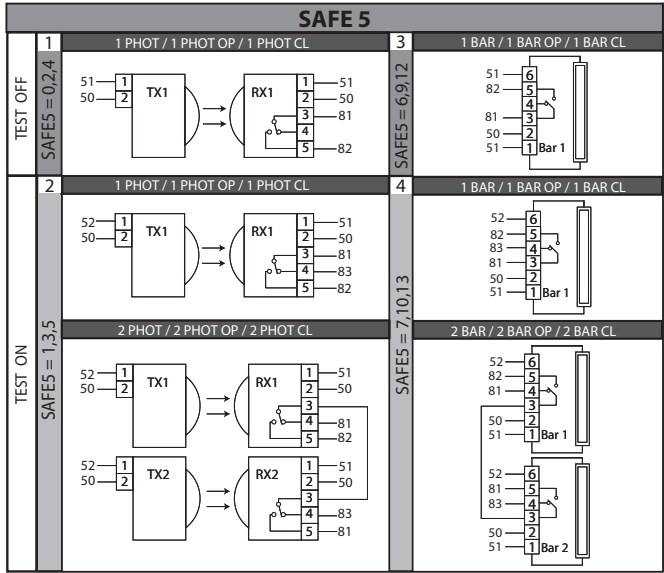
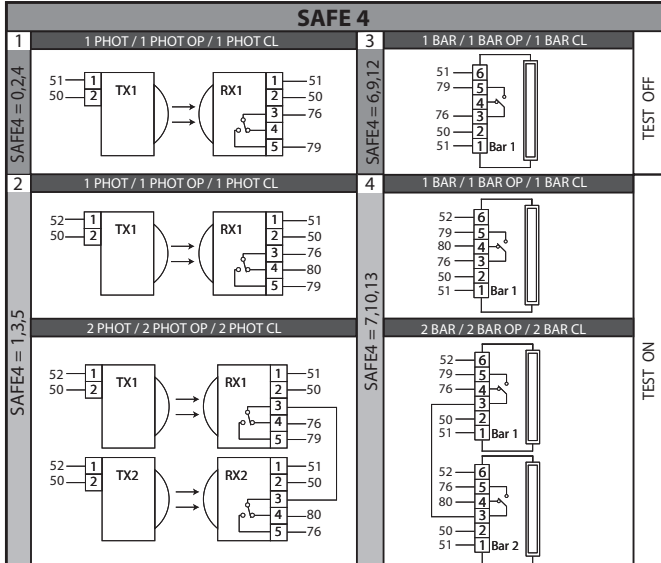
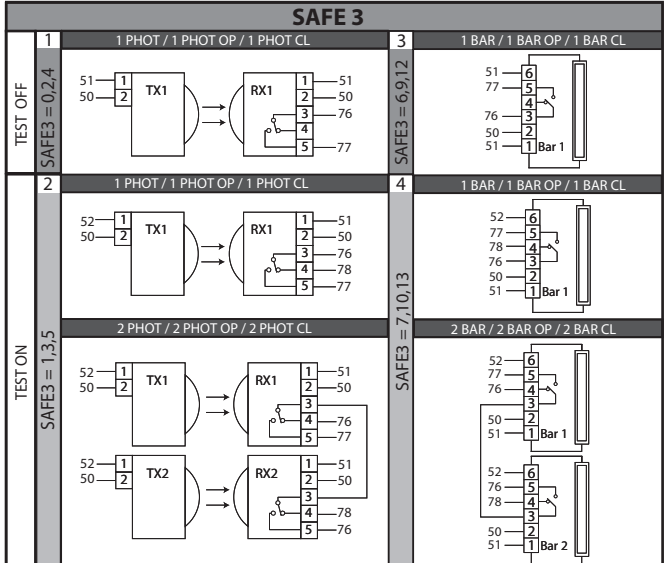
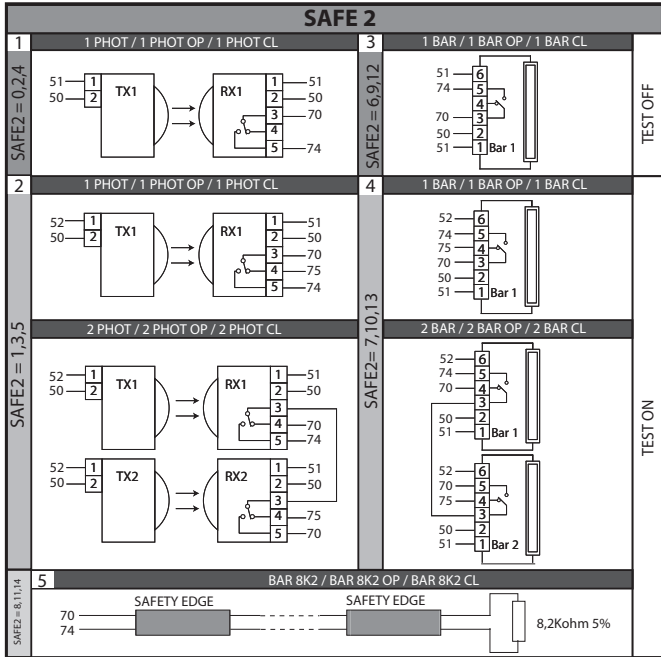
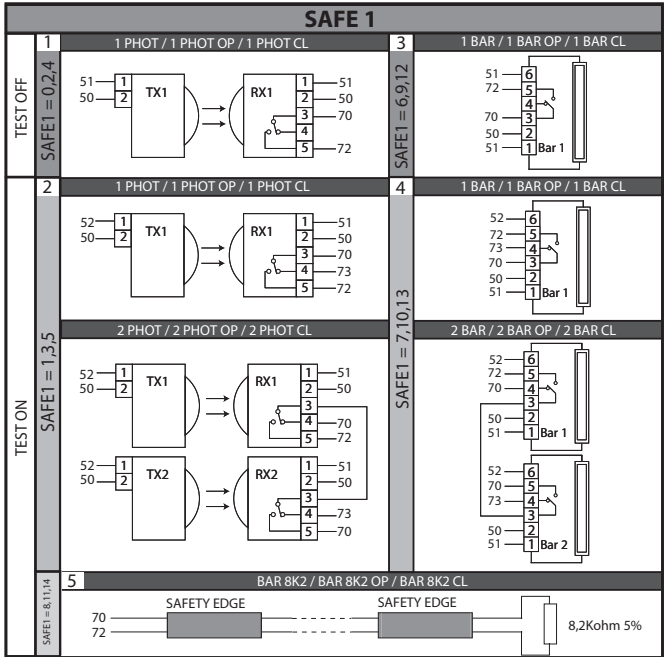
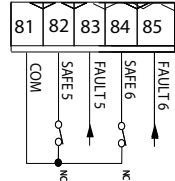
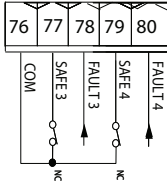
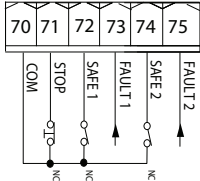
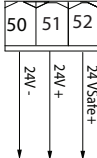


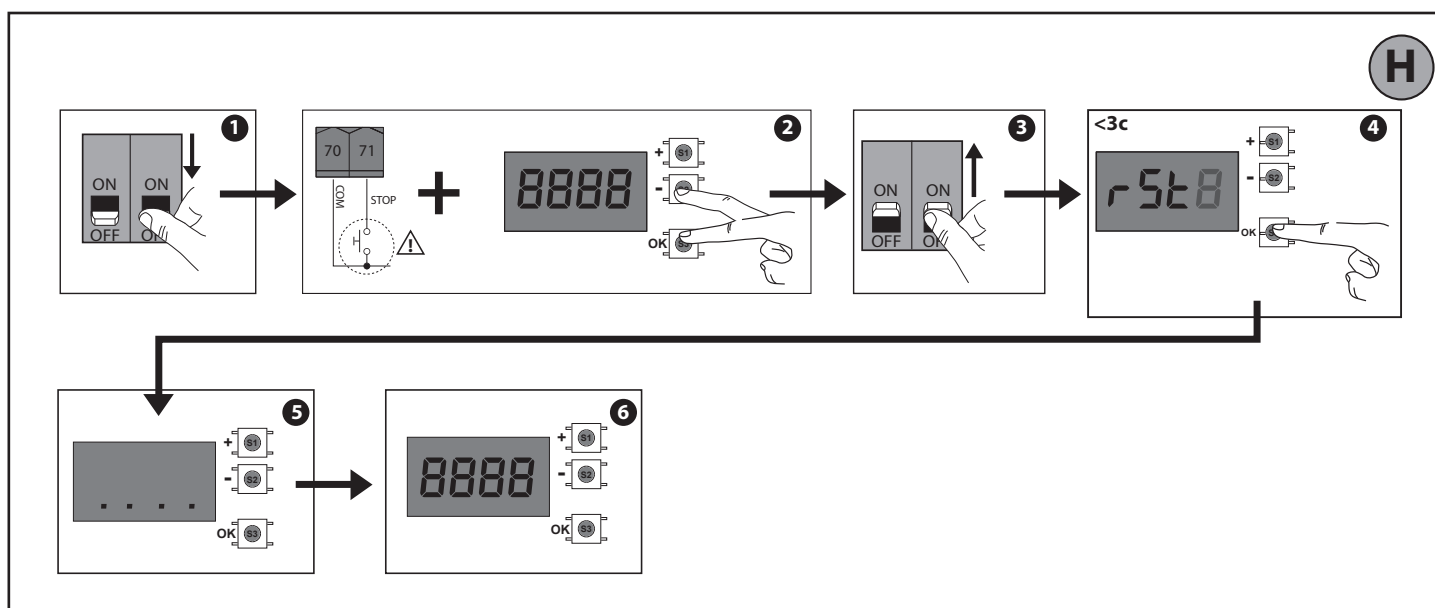
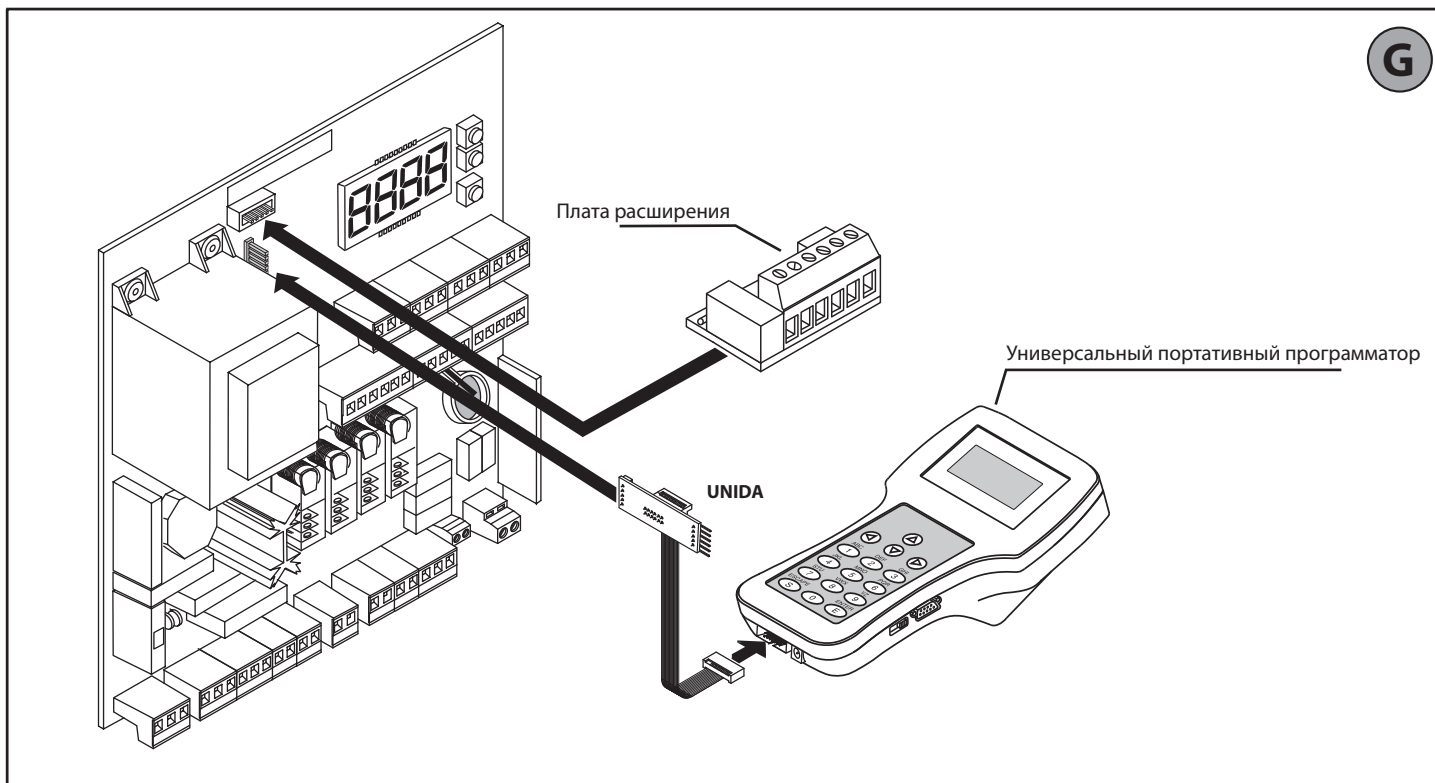
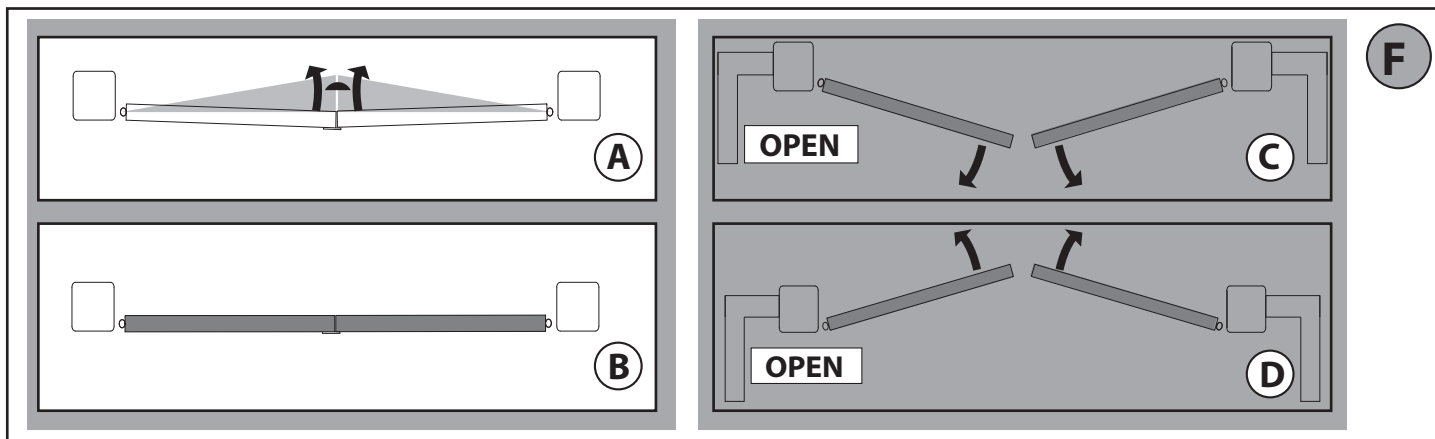
АВТОМАТИЧЕСКАЯ НАСТРОЙКА ПРИВодОВ БЕЗ КОНЦЕВЫХ ВЫКЛЮЧАТЕЛЕЙ.

D2

D812865 00101_04







ПРОГРАММИРОВАНИЕ МЕНЮ CHRONO.



Значения программируются с шагом 10 минут.

	Понедельник	Вторник	Среда	Четверг	Пятница	Суббота	Воскресенье
00:00							
01:00							
02:00							
03:00							
04:00							
05:00							
06:00							
07:00							
08:00							
09:00							
10:00							
11:00							
12:00							
13:00							
14:00							
15:00							
16:00							
17:00							
18:00							
19:00							
20:00							
21:00							
22:00							
23:00							

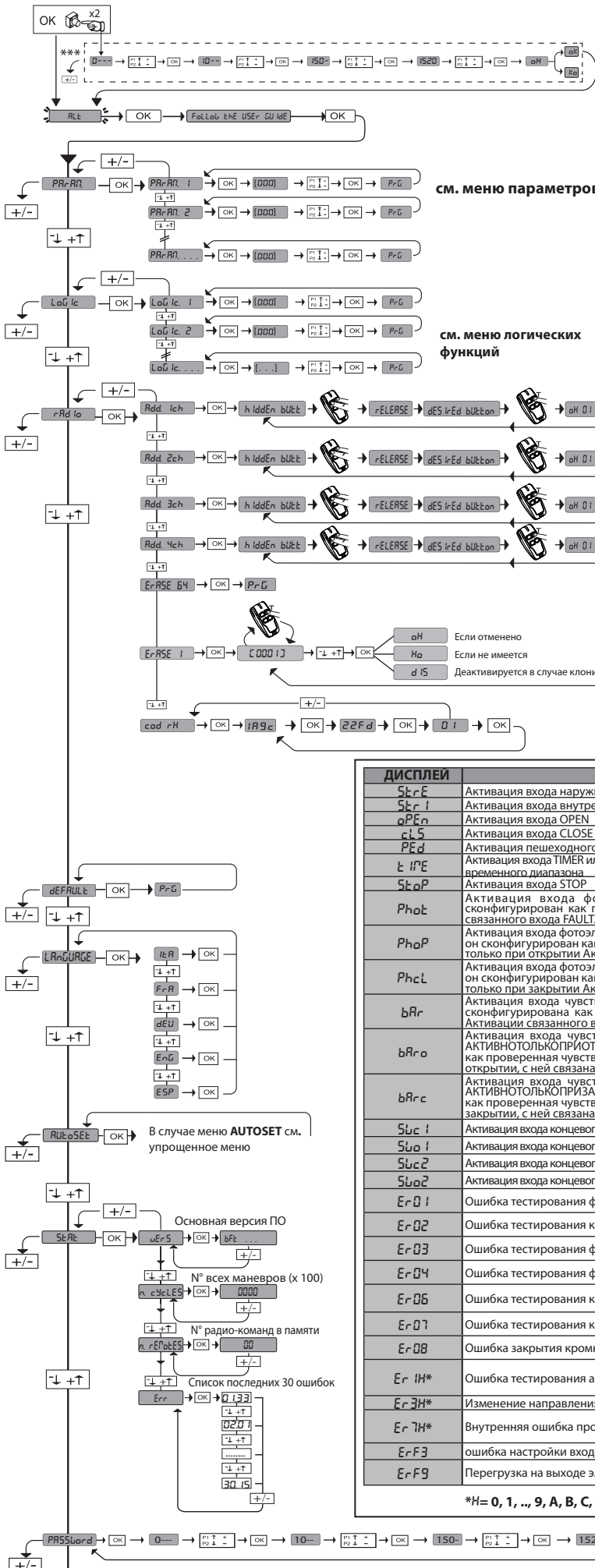
	Понедельник	Вторник	Среда	Четверг	Пятница	Суббота	Воскресенье
Диапазон 1	Начало 07.00	Начало 07.00	Начало 06.00	Начало 07.00	Начало 07.00	Начало 10.00	Начало 10.00
	Конец 12.00	Конец 12.00	Конец 12.00	Конец 12.00	Конец 12.00	Конец 12.00	Конец 12.00
Диапазон 2	Начало 14.00	Начало 00.00	Начало 14.00	Начало 00.00	Начало 14.00	Начало 00.00	Начало 00.00
	Конец 18.00	Конец 00.00	Конец 18.00	Конец 00.00	Конец 18.00	Конец 00.00	Конец 00.00

Диапазон не запрограммирован. Оставить на значении 0

ДОСТУП В МЕНЮ Рис. 1

D812865 00101_04

*** Ввод пароля.
Запрашивается логикой "Уровень защиты", заданной на 1, 2, 3, 4



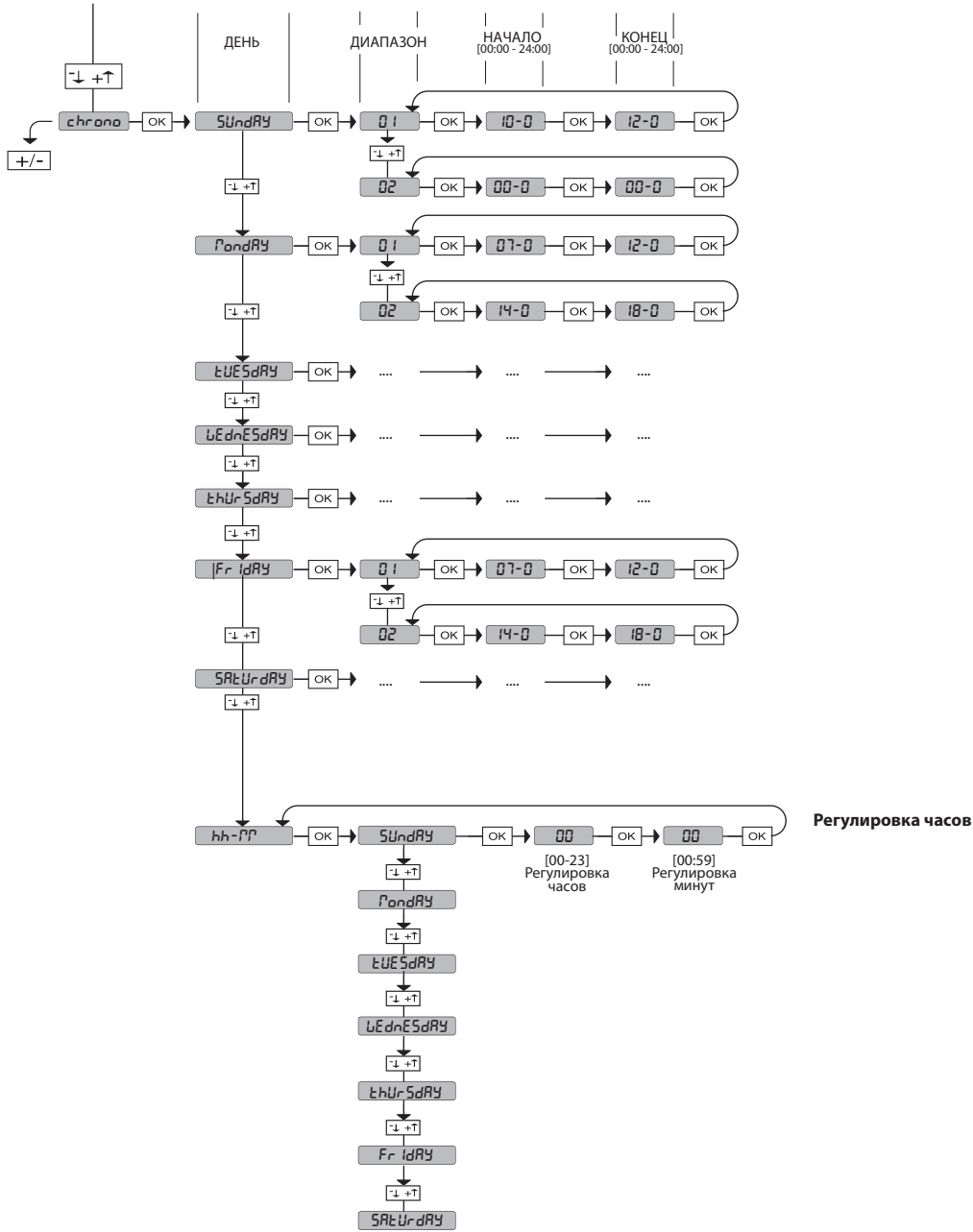
УСЛОВНЫЕ ОБОЗНАЧЕНИЯ

- + ↑ Перемещение вверх
- ↓ Перемещение вниз
- OK ← Подтверждение / включение экрана
- ← Выход из меню

ДИСПЛЕЙ	ОПИСАНИЕ	ПРИМЕЧАНИЯ
StArE	Активация входа наружного старта START E	
StAr I	Активация входа внутреннего старта START I	
oPEn	Активация входа OPEN	
cL S	Активация входа CLOSE	
PEd	Активация пешеходного входа PED	
t iPE	Активация входа TIMER или активации запрограммированного временного диапазона	
StoP	Активация входа STOP	
PhoE	Активация входа фотоэлемента PHOT или, если он сконфигурирован как проверенный фотоэлемент Активации связанного входа FAULT.	
PhoP	Активация входа фотоэлемента на открытии PHOT OP или, если он сконфигурирован как проверенный фотоэлемент, активный только при открытии Активации связанного входа FAULT.	
PhcL	Активация входа фотоэлемента на закрытии PHOT CL или, если он сконфигурирован как проверенный фотоэлемент, активный только при закрытии Активации связанного входа FAULT.	
bAr	Активация входа чувствительной кромки BAR или, если она сконфигурирована как проверенная чувствительная кромка Активации связанного входа FAULT.	
bAr o	Активация входа чувствительной кромки BAR с инверсией АКТИВНОТОЛЬКОПРИОТКРЫТИИили,еслионаконфигурирована как проверенная чувствительная кромка, активная только при открытии, с ней связана Активация входа ОШИБКИ.	
bAr c	Активация входа чувствительной кромки BAR с инверсией АКТИВНОТОЛЬКОПРИЗАКРЫТИИили,еслионаконфигурирована как проверенная чувствительная кромка, активная только при закрытии, с ней связана Активация входа ОШИБКИ.	
Swc 1	Активация входа концевого выключателя закрытия двигателя 1 SWC1	
Swc I	Активация входа концевого выключателя открытия двигателя 1 SWO1	
Swc 2	Активация входа концевого выключателя закрытия двигателя 2 SWC2	
Swo 2	Активация входа концевого выключателя открытия двигателя 2 SWO2	
Er 01	Ошибка тестирования фотоэлементов	Проверить соединение фотоэлементов и/или установку логики
Er 02	Ошибка тестирования кромки	Проверить соединение кромок и/или установку логики
Er 03	Ошибка тестирования фотоэлементов при открытии	проверить соединение фотоэлементов и/или установку параметров/логики
Er 04	Ошибка тестирования фотоэлементов при закрытии	проверить соединение фотоэлементов и/или установку параметров/логики
Er 06	Ошибка тестирования кромки 8k2	Проверить соединение кромок и/или установку параметров/логики
Er 07	Ошибка тестирования кромки	Проверить соединение кромок и/или установку параметров/логики
Er 08	Ошибка закрытия кромки	Проверить соединение кромок и/или установку параметров/логики
Er 1H*	Ошибка тестирования аппаратных средств платы	- Проверить подключения к двигателю - Проблемы аппаратных средств на плате (свяжитесь со службой технической помощи)
Er 3H*	Изменение направления из-за препятствия - Amperostop	Проверить, есть ли препятствия на маршруте
Er 7H*	Внутренняя ошибка проверки управления системы.	Попробовать выключить и снова включить плату. Если проблема остается, свяжитесь со службой технической помощи.
Er F3	ошибка настройки входов SAFE	Проверить правильность настройки входов SAFE
Er F9	Перегрузка на выходе электрозамка	- Проверить соединения замка - Неподходящий замок

*N= 0, 1, ..., 9, A, B, C, D, E, F

ДОСТУП В МЕНЮ Рис. 1



2) ОСНОВНЫЕ ПОЛОЖЕНИЯ

Щит управления **RIGEL 6** поставляется Изготовителем со стандартными настройками. Любые изменения вносятся с помощью встроенного дисплейного программатора или посредством универсального портативного программатора.

Реализована полная поддержка протокола EELINK.

Основные технические характеристики изделия:

- Управление 1 или 2 однофазными двигателями с термопастой
- Примечание: Должны использоваться 2 двигателя одного и того же типа.
- Электронная регулировка крутящего момента
- Входы управления концевыми ограничителями закрытия/открытия, отдельных для каждого двигателя
- Отдельные входы для предохранителей
- Управление временными диапазонами
- Интегрированное обнаружение препятствий
- Предварительный нагрев двигателей с помощью считывания показаний встроенного зонда
- Регулируемый электродинамический тормоз
- Замедление скорости при приближении
- Радиоприемник, встроенный непрерывно изменяющийся код с клонированием передатчиков.

Плата снабжена клеммной панелью выдвигного типа для более удобного технического обслуживания или замены. Поставляется с рядом перемычек с подключенными кабелями в целях облегчения работ по установке.

Перемычки предназначены для следующих клемм: 41-42, 41-43, 41-44, 41-45, 70-71, 70-72, 70-74, 76-77, 76-79, 81-82, 81-84. Если указанные выше клеммы уже используются, удалите соответствующие перемычки.

ПРОВЕРКА

Перед выполнением каждого цикла открытия и закрытия щит **RIGEL 6** выполняет контроль (проверку) реле хода, симисторов и предохранительных устройств (фотоэлементов и кромок).

В случае неисправности в работе проверьте надлежащую работу подсоединенных устройств, а также кабельную проводку.

ВНИМАНИЕ! Если створка устанавливается в общественной зоне или снабжена опцией автоматического функционирования, рекомендуется установить пару фотоэлементов на высоте 5 см и одну пару - на высоте 40-50 см. Что касается автоматического режима, то под ним подразумевается любая команда, произвольно не активируемая пользователем (например, функция TCA, chrono, и т.д.)

3) ТЕХНИЧЕСКИЕ ХАРАКТЕРИСТИКИ

Питание	220-230V 50/60Hz(*)
Изоляция сети/низкое напряжение	2> 2 МОм 500 В ---
Диэлектрическая прочность	сеть/бит 3750 В~ за 1 минуту
Питание дополнительных устройств	24 В~ (макс. поглощение 1А) 24 В~-безопасного напряжения

AUX 0	Контакт выравнен 220-230 В НР (80W MAX)	⚠ AUX0+ AUX1+ AUX2= 80W MAX
AUX 1	Контакт выравнен 220-230 В НР (80W MAX)	
AUX 2	Контакт (НР) (MAX 220-230V~ 80W)	
AUX 3	Контакт (НР) (Max 24V~)	10W MAX
LOCK	Выход для электрозамка 12 В ---	10W MAX
Плавкие предохранители	см. Fig. B	
Количество комбинаций:	4 миллиарда	
Макс. количество радиуправлений, которые могут быть записаны в память	63	

(*работа с другим напряжением возможна по запросу)

Непрерывный цикл эксплуатации	эксплуатации	эксплуатации	1 мин. ВКЛ/ 2 мин. ВЫКЛ.	1 мин. ВКЛ/ 2 мин. ВЫКЛ.
Рабочая температура	-20°C/+50°C	-20°C/+55°C	-20°C/+50°C	-20°C/+55°C
Максимальная мощность двигателей 220-230V	2x375 W 1x750 W	2x250 W 1x500 W	2x650 W 1x750 W	2x500 W 1x750 W
Максимальная мощность двигателей 110-120V	2x320 W 1x390 W			

⚠ **M1+M2+AUX0+AUX1+AUX2+AUX3+LOCK= 1300W MAX T=+50°C**

Варианты используемых трансмиттеров:

Все трансмиттеры ROLLING CODE, совместимые с ((€R-Ready))

4) РАСПОЛОЖЕНИЕ КАБЕЛЕЙ Рис. А

5) ПОДСОЕДИНЕНИЕ КЛЕММНОЙ КОРОБКИ Рис. В

ПРЕДУПРЕЖДЕНИЯ РЕКОМЕНДАЦИИ - При осуществлении монтажа кабельной проводки и установки необходимо соблюдать действующие нормы и, в любом случае, принципы надлежащей технической практики. Проводники, к которым подается питание под другим напряжением, должны быть четко отделены или надлежащим образом изолированы с помощью дополнительной изоляции толщиной, по крайней мере, 1 мм. Провода должны быть связаны и закреплены у клемм на держателе, например, с помощью хомутов. Все соединительные кабели должны проходить вдали от радиаторов.

	Клеммы	Назначение	Описание
Питание	L	Фаза	~220 ÷ 230В 50/60Гц (*) - Сетевое питание.
	N	Нейтраль	
	GND	Земля	
Двигатели	10	MOT1 ход	1 двигатель. Задержка при закрытии.
	11	MOT1 общий	
	12	MOT1 ход	
	14	MOT 2 ход	2 двигатель. Задержка при открытии. ⚠ Примечание. Если "i Работ" = 1, 2 двигатель не подключать к клеммам 14-15-16.
	15	MOT 2 общий	
	16	MOT 2 ход	
Выходы Aux	20	AUX 0 - Напряжение ~220÷230В	6 - Сигнальная лампа, по умолчанию. См. таблицу "Конфигурация выходов AUX".
	21	⚠	
	22	AUX 1 - Напряжение ~220÷230В	3 - Освещение площадки, по умолчанию. См. таблицу "Конфигурация выходов AUX".
	23	⚠	
	24	AUX 2 - Свободные контакты (Н.О.)	1 - SCA индикатор открытых ворот, по умолчанию. См. таблицу "Конфигурация выходов AUX".
	25		
	26	AUX 3 - Свободные контакты (Н.О.)	0 - 2-й радиоканал, по умолчанию. См. таблицу "Конфигурация выходов AUX".
27			
Замок	28	LOCK 12В ---	0 - Замок электромагнитный с защелкой: =12В. Импульс напряжения при открытии. (МОДЕЛЬ ЕСВ)
			1 - Замок электромагнитный: =12В. Напряжение при закрытых воротах и закрытии.
	29		2 - Замок электромагнитный с защелкой: =24В, 30Вт макс. Импульс напряжения при открытии.
			3 - Замок электромагнитный: =24В, 15Вт макс. Напряжение при закрытых воротах и закрытии.

РУКОВОДСТВО ПО УСТАНОВКЕ

	Клеммы	Определение	Описание
Питание аксессуаров	50	24 V-	~24В - Питание дополнительного оборудования.
	51	24 V+	
	52	24 VSafe+	Питание проверяемых устройств безопасности (трансмиссия фотоэлементов и трансмиссия барьера). Выход активен только во время выполнения цикла маневра.
Управление	60	COM	Общий входов IC 1 и IC 2.
	61	IC 1	1 вход управления (Н.О.), по умолчанию 0 - START E (Старт E). См. таблицу "Конфигурация входов управления IC".
	62	IC 2	2 вход управления (Н.О.), по умолчанию 4 - PED (Пешеходный проход). См. таблицу "Конфигурация входов управления IC".
	63	COM	Общий входов IC 3 и IC 4.
	64	IC 3	3 вход управления (Н.О.), по умолчанию 2 - OPEN (Открыть). См. таблицу "Конфигурация входов управления IC".
	65	IC 4	4 вход управления (Н.О.), по умолчанию 3 - CLOSE (Закреть). См. таблицу "Конфигурация входов управления IC".
Устройства безопасности	70	COM	Общий входов STOP, SAFE 1 и SAFE 2.
	71	STOP	Стоп, прерывает маневр. (НЗ). Если не используется, оставьте перемычку вставленной.
	72	SAFE 1	1 вход безопасности (Н.З.), по умолчанию 0 - PHOT (Фотоэлементы). См. таблицу "Конфигурация входов безопасности SAFE".
	73	FAULT 1	Проверка устройств безопасности подключенных к SAFE 1.
	74	SAFE 2	2 вход безопасности (Н.З.), по умолчанию 6 - BAR (Барьер). См. таблицу "Конфигурация входов безопасности SAFE".
	75	FAULT 2	Проверка устройств безопасности подключенных к SAFE 2.
	76	COM	Общий входов SAFE 3 и SAFE 4.
	77	SAFE 3	3 вход безопасности (Н.З.), по умолчанию 2 - PHOT OP (Фотоэлементы при открывании). См. таблицу "Конфигурация входов безопасности SAFE".
	78	FAULT 3	Проверка устройств безопасности подключенных к SAFE 3.
	79	SAFE 4	4 вход безопасности (Н.З.), по умолчанию 4 - PHOT CL (Фотоэлементы при закрывании). См. таблицу "Конфигурация входов безопасности SAFE".
	80	FAULT 4	Проверка устройств безопасности подключенных к SAFE 4.
	81	COM	Общий входов SAFE 5 и SAFE 6.
	82	SAFE 5	5 вход безопасности (Н.З.), по умолчанию 0 - PHOT (Фотоэлементы). См. таблицу "Конфигурация входов безопасности SAFE".
	83	FAULT 5	Проверка устройств безопасности подключенных к SAFE 5.
	84	SAFE 6	6 вход безопасности (Н.З.), по умолчанию 6 - BAR (Барьер). См. таблицу "Конфигурация входов безопасности SAFE".
85	FAULT 6	Проверка устройств безопасности подключенных к SAFE 6.	
Антенна	Y	ANTENNA	Антенна. Пользуйтесь антенной, настроенной на частоту 433 МГц. Для подключения антенны приемника используйте коаксиальный кабель RG58. Наличие металлических масс рядом с антенной может создавать помехи радиоприему. В случае слабого сигнала трансмиттера переместите антенну в более подходящее место.
	#	SHIELD	
NTC		NTC	Датчик температуры.

Конфигурация выходов AUX. На AUX 0 и AUX 1 появляется напряжение, а на AUX 2 и AUX 3 замыкаются контакты (Н.О.) на указанное время.

0 – 2-й радиоканал. Замыкаются на 1с.
1 – SCA индикатор открытых ворот. Замкнуты при открытии и открытых воротах, прерывистые при закрытии, разомкнуты при закрытых воротах.
2 – Подсветка. Замыкаются + 90 секунд после окончания маневра.
3 – Освещение площадки. Замкнуты, пока совершается маневр.
4 – Освещение лестницы. Замыкаются на 1с в начале маневра.
5 – Сигнализация. Замкнуты, если ворота остаются открыты в два раза большего времени TCA.
6 – Сигнальная лампа. Замкнуты во время движения ворот.
7 – Замок электромеханический. Замыкаются на 2с при открытии.
8 – Замок электромагнитный. Замкнуты при закрытых воротах.
9 – Техобслуживание. Замыкаются при параметре "Техобслуживание", для сигнализации запроса.
10 – Техобслуживание и Сигнальная лампа. При параметре "Техобслуживание", по завершении маневра закрывания, 4 раза замыкаются на 10с и размыкаются на 5с для сигнализации запроса.
11 – Не доступно.
12 – Не доступно.

РУКОВОДСТВО ПО УСТАНОВКЕ

D812865 00101_04

Конфигурация выходов AUX. На AUX 0 и AUX 1 появляется напряжение, а на AUX 2 и AUX 3 замыкаются контакты (Н.О.) на указанное время.

- 13 - Положение ворот.
Замкнуты только при закрытых воротах.
- 14 - 2-й радиоканал.
Бистабильный режим работы.
- 15 - Радиоканал с Таймером.
Замыкаются на программируемое таймером время.
Если в это время кнопка будет вновь нажата, отсчет времени начинается сначала.

Конфигурация входов управления IC.

- 0 - Start E - Старт E. Пошаговое управление. Внешний Старт управления светофором.
- 1 - Start I - Старт I. Пошаговое управление. Внутренний Старт управления светофором.
- 2 - Open - Открыть.
Если вход замкнут, ворота остаются открытыми. При размыкании закрываются, если включено TCA.
- 3 - Close - Закрыть.
- 4 - Ped - Пешеходный проход. Пошаговое управление.
- 5 - Timer - Таймер. Питание от батарейки.
Работает, как Open.
- 6 - Timer Ped - Таймер Пешеходного прохода. Питание от батарейки.
Если вход замкнут, ворота остаются открытыми. Если будет команда Старт E, Старт I или Открыть, будет осуществлен полный маневр и откроется Пешеходный проход.

Конфигурация входов безопасности SAFE. Если не используются - перемычка.

- 0 - Phot - Фотоэлементы (*) (Рис. F п.1).
Стоп-Открыть при открывании и закрывании, движение продолжается после освобождения луча.
- 1 - Phot test - Фотоэлементы с тестом (Рис. F п. 2).
Стоп-Открыть при открывании и закрывании, движение после освобождения луча.
- 2 - Phot op - Фотоэлементы при открывании (*) (Рис. F п. 1).
Стоп-Открыть только при открывании, движение после освобождения луча.
- 3 - Phot op test - Фотоэлементы с тестом при открывании (Рис. F п. 2).
Стоп-Открыть только при открывании, движение после освобождения луча.
- 4 - Phot cl - Фотоэлементы при закрывании (*) (Рис. F п. 1).
Реверс только при закрывании.
- 5 - Phot cl test - Фотоэлементы с тестом при закрывании (Рис. F п. 2).
Реверс только при закрывании.
- 6 - Bar - Барьер (*) (Рис. F п. 3).
Реверс 2с при открывании и закрывании.
- 7 - Bar - Барьер с тестом (Рис. F п. 4).
Реверс 2с при открывании и закрывании.
- 8 - Bar 8k2 - Барьер 8к2 (Рис. F п. 5).
Реверс 2с при открывании и закрывании.
- 9 - Bar op - Барьер при открывании (Рис. F п. 3).
Реверс 2с при открывании, Стоп при закрывании.
- 10 - Bar op test - Барьер с тестом при открывании (Рис. F п. 4).
Реверс 2с при открывании, Стоп при закрывании.
- 11 - Bar 8k2 op - Барьер 8к2 при открывании (Рис. F п. 5).
Реверс 2с при открывании, Стоп при закрывании.
- 12 - Bar cl - Барьер при закрывании (Рис. F п. 3).
Реверс 2с при закрывании, Стоп при открывании.
- 13 - Bar cl test - Барьер с тестом при закрывании (Рис. F п. 4).
Реверс 2с при закрывании, Стоп при открывании.
- 14 - Bar 8k2 cl - Барьер 8к2 при закрывании (Рис. F п. 5).
Реверс 2с при закрывании, Стоп при открывании.

(*) Если устанавливаются устройства типа "D" (согласно определению стандарта EN12453), соединенные в непроверенном режиме, предписывать проведение обязательного техобслуживания с периодичностью, по крайней мере, раз в полгода.

6) ПРЕДОХРАНИТЕЛЬНЫЕ УСТРОЙСТВА

Примечание: использовать только предохранительные устройства приемных устройств со свободно изменяющим состояние контактом.

6.1) ПРОВЕРЕННЫЕ УСТРОЙСТВА Рис. Е**6.2) ПОДСОЕДИНЕНИЕ 1 ПАРЫ НЕПРОВЕРЕННЫХ ФОТОЭЛЕМЕНТОВ Рис. С****7) ДОСТУП К МЕНЮ Рис. 1****7.1) МЕНЮ ПАРАМЕТРОВ (PARAM) (ТАБЛИЦА "А" ПАРАМЕТРЫ)****7.2) МЕНЮ ЛОГИЧЕСКИХ ФУНКЦИЙ (LOGIC) (ТАБЛИЦА "В" ЛОГИЧЕСКИЕ ФУНКЦИИ)****7.3) МЕНЮ РАДИО (Radio) (ТАБЛИЦА "С" РАДИО)**

ВАЖНОЕ ПРИМЕЧАНИЕ: ПЕРВЫЙ СОХРАНЕННЫЙ В ПАМЯТИ ПЕДАЛЧИК НЕОБХОДИМО ОТМЕТИТЬ В КАЧЕСТВЕ ГЛАВНОГО (MASTER).

В случае программирования вручную, первому трансмиттеру назначается КЛЮЧЕВОЙ КОД ПРИЕМНОГО УСТРОЙСТВА; данный код необходим для того, чтобы обеспечить возможность дальнейшего клонирования радиотрансмиттеров.

Кроме того, встроенное бортовое приемное устройство Clonix обеспечивает выполнение некоторых важных передовых функций:

- Клонирование главного трансмиттера (rolling-code или фиксированный код).
- Клонирование для замены трансмиттеров, уже подключенных к приемному устройству.
- Управление базой данных трансмиттеров.
- Управление системой приемных устройств.

Для использования этих передовых функций смотрите руководство по универсальному портативному программирующему устройству, а также «Общее руководство по программированию приемных устройств».

В случае использования 4-канального радиоуправления рекомендуется зарезервировать за одним из них функцию останова (STOP).

7.4) МЕНЮ ЗАВОДСКИХ НАСТРОЕК (default)

Возвращает блок управления к значениям, заданным по умолчанию (DEFAULT). После перезапуска необходимо ввести новые автоматические настройки (AUTOSET).

7.5) МЕНЮ ЯЗЫК (SPRACH)

Позволяет задать язык дисплея программатора.

7.6) МЕНЮ АВТОМАТИЧЕСКОЙ НАСТРОЙКИ (AutoSet)

Этапы автоматической настройки для двигателей с концевыми выключателями (P.S. D1):

- 1 - Привести створку в соответствие концевому ограничителю на закрытии.
- 2 - Запустить операцию автоматической настройки с помощью соответствующего меню, нажать клавишу ОК, чтобы запустить маневр открытия двигателя 1.
- 3 - На дисплей будет выведено сообщение "M1.o".
- 4 - Дождаться срабатывания концевого выключателя на открытии, чтобы завершить маневр по открытию двигателя 1.
- 5 - Автоматически начинается маневр по открытию двигателя 2 На дисплей выводится "M2.o".
- 6 - Дождаться срабатывания концевого выключателя на открытии, чтобы завершить маневр по открытию двигателя 2, на дисплей будет выведено сообщение CLOSE (ЗАКРЫТЬ).
- 7 - Нажать клавишу ОК, чтобы запустить маневр по открытию двигателя 2. На дисплей выводится "M2.c".
- 8 - Дождаться срабатывания концевого выключателя на закрытии, чтобы завершить маневр по закрытию двигателя 2.
- 9 - Автоматически начинается маневр по закрытию двигателя 1 На дисплей выводится "M1.c".
- 10 - Дождаться срабатывания концевого выключателя на закрытии, чтобы завершить маневр по закрытию двигателя 1.
- 11 - Если время работы правильно сохранено в памяти, на дисплей будет выведено сообщение OPEN (ОТКРЫТЬ).
- 12 - Нажать клавишу ОК, чтобы запустить второй цикл для расчета значения крутящего момента, необходимого для движения створки(ок), на дисплей будет выведено сообщение "M1.o".
- 13 - Дождаться срабатывания концевого выключателя на открытии, чтобы завершить маневр по открытию двигателя 1.
- 14 - Автоматически начинается маневр по открытию двигателя 2 На дисплей выводится "M2.o".
- 15 - Дождаться срабатывания концевого выключателя на открытии, чтобы завершить маневр по открытию двигателя 2, на дисплей будет выведено сообщение CLOSE (ЗАКРЫТЬ).
- 16 - Нажать клавишу ОК, чтобы запустить маневр по открытию двигателя 2. На дисплей выводится "M2.c".
- 17 - Дождаться срабатывания концевого выключателя на закрытии, чтобы завершить маневр по закрытию двигателя 2.
- 18 - Автоматически начинается маневр по закрытию двигателя 1 На дисплей выводится "M1.c".
- 19 - Дождаться срабатывания концевого выключателя на закрытии, чтобы завершить маневр по закрытию двигателя 1.
- 20 - Если автоматическая настройка завершилась правильно, на дисплей будет выведено сообщение «OK»; в случае ошибки автоматической настройки на дисплей выводится сообщение «KO», а операция повторяется с этапа 1.

Если в настройках двигатель 1 задан активным, выполняются этапы, относящиеся к двигателю 2.

Этапы автоматической настройки для двигателей без концевых выключателей (P.S. D2):

- 1 - Привести створку в соответствие концевым ограничителем на закрытии.
- 2 - Запустить операцию автоматической настройки с помощью соответствующего меню, нажать клавишу ОК, чтобы запустить маневр открытия двигателя 1.
- 3 - На дисплей будет выведено сообщение "M1.o".
- 4 - Нажать клавишу ОК, чтобы запустить маневр по открытию двигателя 1. На дисплей выводится "M2.o".
- 5 - Автоматически начинается маневр по открытию двигателя 2
- 6 - Нажать клавишу ОК, чтобы завершить маневр по открытию двигателя 2, на дисплей будет выведено сообщение CLOSE.
- 7 - Нажать клавишу ОК, чтобы запустить маневр по закрытию двигателя 2. На дисплей выводится "M2.c".
- 8 - Нажать клавишу ОК, чтобы завершить маневр по закрытию двигателя 2. На дисплей выводится "M2.c".
- 9 - Автоматически начинается маневр по закрытию двигателя 1
- 10 - Нажать клавишу ОК, чтобы завершить маневр по закрытию двигателя 1.
- 11 - Если время работы правильно сохранено в памяти, на дисплей будет выведено сообщение OPEN (ОТКРЫТЬ).
- 12 - Нажать клавишу ОК, чтобы запустить второй цикл для расчета значения крутящего момента, необходимого для движения створки(ок), на

- 12 - дисплей будет выведено сообщение "M1.o".
- 13 - Дождаться срабатывания времени работы двигателя 1, чтобы завершить маневр по открытию двигателя 1.
- 14 - Автоматически начинается маневр по открытию двигателя 2 На дисплей выводится "M2.o".
- 15 - Дождаться срабатывания времени работы двигателя 2, чтобы завершить маневр по открытию двигателя 2, на дисплей будет выведено сообщение CLOSE (ЗАКРЫТЬ).
- 16 - Нажать клавишу ОК, чтобы запустить маневр по закрытию двигателя 2. На дисплей выводится "M2.c".
- 17 - Дождаться срабатывания времени работы двигателя 2, чтобы завершить маневр по закрытию двигателя 2.
- 18 - Автоматически начинается маневр по закрытию двигателя 1 На дисплей выводится "M1.c".
- 19 - Дождаться срабатывания времени работы двигателя 1, чтобы завершить маневр по закрытию двигателя 1.
- 20 - Если автоматическая настройка завершилась правильно, на дисплей будет выведено сообщение «OK»; в случае ошибки автоматической настройки на дисплей выводится сообщение «KO», а операция повторяется с этапа 1.

Если в настройках двигатель 1 задан активным, выполняются этапы, относящиеся к двигателю 2.

Во время этой фазы следует избегать срабатывания фотоэлементов, а также использования команд ПУСК (START), СТОП (STOP), ОТКРЫТЬ (OPEN), ЗАКРЫТЬ (CLOSE) и дисплея.

По окончании этой операции блок управления автоматически установит оптимальные значения параметров, время работы. Проверьте их и, в случае необходимости, измените их, как описано в программировании.



ВНИМАНИЕ! Проверьте, чтобы значение силы импульса, измеренное в точках, предусмотренных стандартом EN12445, было меньше предусмотренного стандартом EN 12453.



Сила импульса должна быть ограничена с помощью активных чувствительных кромок, соответствующих стандарту EN12978.



Внимание!! На этапе задания автоматических настроек функция обнаружения препятствий не включена, поэтому монтажник должен контролировать движение автоматической установки и не допускать приближения к ней или нахождения в радиусе ее действия людей и предметов.

7.7) ПОСЛЕДОВАТЕЛЬНОСТЬ ПРОВЕРКИ УСТАНОВКИ

1. Применить чувствительные к давлению или электрочувствительные предохранительные устройства (например, активную кромку)
2. Выполнить операцию АВТОМАТИЧЕСКОЙ НАСТРОЙКИ (*)
3. Проверить ударные силы: если соблюдаются пределы, перейти к пункту 5, в противном случае
4. Разрешить движение привода только в режиме «Присутствие человека»
5. Убедиться, что все приборы обнаружения присутствия на участке проведения операций исправно работают.

(*) Перед осуществлением автоматической настройки убедиться, что все работы по монтажу и принятию необходимых мер безопасности были выполнены в соответствии с предписаниями инструкций по установке, содержащихся в руководстве по механизации, а параметры «Сила открытия/закрытия», «Замедление» и «Время замедления» заданы.

7.8) МЕНЮ СТАТИСТИКИ

Позволяет отобразить версию платы, общее количество маневров (в сотнях), количество записанных в память радиоуправлений и последние 30 ошибок (первые 2 цифры указывают на положение, последние 2 - на код ошибки). Ошибка 01 - это самая недавняя ошибка.

7.9) МЕНЮ ПАРОЛЯ

Позволяет установить пароль для программирования платы по сети U-link». При логике «УРОВЕНЬ ЗАЩИТЫ», заданной на 1, 2, 3, 4, запрашивается пароль для доступа к меню программирования. После 10 неудачных попыток подряд перед выполнением новой попытки необходимо подождать 3 минуты. В этот период при каждой попытке доступа на дисплее отображается «BLOC». Пароль по умолчанию - 1234.

7.10) МЕНЮ CHRONO Рис. I

Обеспечивает настройку работы по временным диапазонам. Можно запрограммировать до двух временных диапазонов на день, в которые ворота остаются открытыми (с понедельника по воскресенье). Внутри временного диапазона осуществляется открытие створки, которые остаются открытыми до завершения временного диапазона.

8) ДАВЛЕНИЕ НА КОНЦЕВОЙ ВЫКЛЮЧАТЕЛЬ ЗАКРЫТИЯ Рис. F п. А-В НАПРАВЛЕНИЕ ОТКРЫТИЯ Рис. F п. С-D**9) СОЕДИНЕНИЕ С РАСШИРИТЕЛЬНЫМИ ПЛАТАМИ И УНИВЕРСАЛЬНЫМ ПОРТАТИВНЫМ ПРОГРАММИРОМ (P.S. G) Смотрите специальное руководство.****10) ДОПОЛНИТЕЛЬНЫЕ МОДУЛИ U-LINK**

Смотрите руководство для модулей U-link. Применение некоторых модулей вызовет уменьшение радиодоступности. Привести установку в соответствие с подходящей антенной, настроенной на частоту 433 МГц

11) ВОССТАНОВЛЕНИЕ ЗАВОДСКИХ НАСТРОЕК (P.S.H)

ВНИМАНИЕ! При этом блок управления возвращается на заводские настройки и стираются все записанные в память радиокоманды.

ВНИМАНИЕ! Неправильная настройка может причинить ущерб людям, животным или предметам.

- Отключите напряжение от платы (P.S. H п. 1)
- Разомкните вход Стоп и нажмите одновременно кнопки – и ОК (P.S. H п. 2)
- Подайте напряжение на плату (P.S. H п. 3)
- Дисплей отображает RST, в течение 3 секунд подтвердите клавишей ОК (P.S. H поз. 4)
- Дождитесь окончания процедуры (P.S. H п. 5)
- Процедура завершена (P.S. H п. 6)

ВНИМАНИЕ! Неправильная настройка может причинить ущерб людям, животным или предметам.



ВНИМАНИЕ: Проверьте, чтобы значение силы импульса, измеренное в точках, предусмотренных стандартом EN12445, было меньше предусмотренного стандартом EN 12453.



Сила импульса может быть уменьшена путем использования деформируемых кромок.

Для достижения наилучшего результата рекомендуется выполнять автоматическую настройку, когда двигатели находятся в состоянии покоя (то есть, не перегреты вследствие значительного количества последовательно выполняемых маневров).


РУКОВОДСТВО ПО УСТАНОВКЕ

ТАБЛИЦА "А" - МЕНЮ ПАРАМЕТРОВ - (PR-RF)

Параметр	мин.	макс.	По умолчанию	Личные	Определение	Описание
work.t.No1	3.0	180.0	60.0		Время работы двигателя 1 [s]	Установить значение времени работы в секундах для двигателей 1-2. По завершении автоматической настройки будет установлено фактическое значение работы двигателя.
work.t.No2	3.0	180.0	60.0		Время работы двигателя 2 [s]	
PRt iRL oPEn iNG	3	90	6		Частичное открытие M1 [s]	Время частичного открытия после активации регулятора PED двигателя M1
oPEn dELAY t iPE	0	10	3		Время запаздывания открытия двигателя 2 [s]	Время запаздывания при открытии двигателя 2 по отношению к двигателю 1.
cLS dELAY t iPE	0	25	3		Время запаздывания закрытия двигателя 1 [s]	Время запаздывания при закрытии двигателя 1 по отношению к двигателю 2.
SLow - down t.No1	0	30	0		Время замедления двигателя 1 [s]	Установить время замедления при сближении. Время замедления отнимается от времени работы. ПРИМЕЧАНИЕ: Использовать эту функцию, только если есть концевой выключатель. ПРИМЕЧАНИЕ: Запрещается использовать с гидравлическими двигателями. (***)
SLow - down t.No2	0	30	0		Время замедления двигателя 2 [s]	
tсR	0	120	10		Время автоматического закрытия [s]	Время ожидания перед автоматическим закрытием.
tRF LGht cLRt	1	180	40		Время освобождения зоны семафора [s]	Время освобождения конкретной зоны от дорожного трафика, регулируемого семафором.
oUtPUt t iPE	1	240	10		Время активации выхода по таймеру [s]	Длительность активации выхода радиоканала с таймером в секундах.
oPForcE	1	99	50		Leaf force during opening [%]	Сила, оказываемая створкой/створками при открытии. Представляет собой процентное отношения прилагаемой при работе силы по отношению к максимальному значению.  ВНИМАНИЕ: Влияет напрямую на ударную силу: Проверить, чтобы с установленной величиной соблюдались действующие стандарты безопасности (*). Установить защитные средства, предохраняющие от раздавливания (**). (***)
cLSForcE	1	99	50		Leaf force during closing [%]	Сила, оказываемая створкой/створками при закрытии. Представляет собой процентное отношения прилагаемой при работе силы по отношению к максимальному значению.  ВНИМАНИЕ: Влияет напрямую на ударную силу: Проверить, чтобы с установленной величиной соблюдались действующие стандарты безопасности (*). Установить защитные средства, предохраняющие от раздавливания (**). (***)
SLowForcE	1	99	50		Сила двигателей при замедлении [%]	Сила, оказываемая створкой/створками при замедлении. Представляет собой процентное отношения прилагаемой при замедлении силы.  ВНИМАНИЕ: Влияет напрямую на ударную силу: Проверить, чтобы с установленной величиной соблюдались действующие стандарты безопасности (*). Установить защитные средства, предохраняющие от раздавливания (**). (***)
brAKE	0	99	0		Торможение [%]	Установить значение торможения в диапазоне от 0% (мин.) до 99% (макс.) в соответствии с весом ворот и с имеющимися механическими нагрузками.
EMER. brAKE	0	99	60		Аварийное торможение [%]	Задать значение от 0% (мин.) до 99% (макс.) аварийного торможения, которое должно выполняться при активации предохранительных приводов на входах, настроенных как чувствительная кромка BAR.
PrEhERt.	0	99	30		Предварительный нагрев [%]	Установить в диапазоне от 0 (предварительный нагрев выключен) до 99 % процентное значение тока, который сможет поступать в обмотки двигателей, чтобы поддерживать у них нужную температуру. ПРИМЕЧАНИЕ: необходимо подсоединить температурный зонд NTC. Зонд должен быть установлен и закреплен в соприкосновении с двигателем для измерения наружной температуры.
oBSt.SEnS.	0	99	0		Чувствительность к препятствиям	Обеспечивает активацию обнаружения препятствия. Функция отключается, если параметр установлен на 0, при задании значения от 1 до максимального можно увеличить чувствительность к препятствию (максимальное значение = максимальная чувствительность). Работает только с концевыми ограничителями.  ВНИМАНИЕ: Данная функция обнаружения препятствий не гарантирует соблюдения действующих норм безопасности (*). Во исполнение действующих правил техники безопасности, установить подходящие устройства, предотвращающие раздавливание (**).  ВНИМАНИЕ: система обнаруживает препятствие только в том случае, если створка остановлена; не обнаруживаются препятствия, тормозящие, но не останавливающие створку. Обнаружение осуществляется только в том случае, если створка, встретившая препятствие, движется на обычной скорости. Во время замедления препятствие не обнаруживается. (***)
PR iNtERAcE	0	250	0		Программирование порогового числа маневров техобслуживания [в сотнях]	Позволяет задавать число маневров, при превышении которого сигнализируется запрос техобслуживания на выходе AUX, сконфигурированном как "Техобслуживание" или "Мигающая лампа и техобслуживание"



(*) В Европейском Сообществе должен применяться стандарт EN12453 для пределов силы и стандарт EN12445 для способов измерения.

(**) Сила импульса должна быть ограничена с помощью активных чувствительных кромок, соответствующих стандарту EN12978.

(***)  **ВНИМАНИЕ:** После изменения параметра необходимо выполнить автоматическую настройку, если функция "Чувствительность к препятствию" активна.

РУКОВОДСТВО ПО УСТАНОВКЕ

ТАБЛИЦА "В" - МЕНЮ ЛОГИЧЕСКИХ ФУНКЦИЙ - (LoB ic)

Дисплей	Назначение	Завод	Код	Описание																												
tсA	Автоматическое закрытие	0	0	Выключено.																												
			1	Включено.																												
FASt cLS	Быстрое закрытие	0	0	Выключено.																												
			1	Закрытие через 3с после проезда фотоэлементов, без TCA.																												
STEP-BY-STEP POWER	Управление Открыть-Закрыть	0	0	4 - шаговая логика. Входы Start E, Start I, Ped.																												
			1	3 - шаговая логика. Входы Start E, Start I, Ped. Реверс при закрытии.																												
			2	2 - шаговая логика. Входы Start E, Start I, Ped. Реверс при открытии и закрытии.																												
				<table border="1" style="width: 100%; text-align: center;"> <thead> <tr> <th colspan="4">Пошаговое управление</th> </tr> <tr> <th></th> <th>2 шага</th> <th>3 шага</th> <th>4 шага</th> </tr> </thead> <tbody> <tr> <td>ЗАКРЫТО</td> <td>ОТКРЫВАЕТ</td> <td>ОТКРЫВАЕТ</td> <td>ОТКРЫВАЕТ</td> </tr> <tr> <td>ПРИ ЗАКРЫТИИ</td> <td>ОТКРЫВАЕТ</td> <td>ОТКРЫВАЕТ</td> <td>СТОП</td> </tr> <tr> <td>ОТКРЫТО</td> <td>ЗАКРЫВАЕТ</td> <td>ЗАКРЫВАЕТ</td> <td>ЗАКРЫВАЕТ</td> </tr> <tr> <td>ПРИ ОТКРЫТИИ</td> <td>ЗАКРЫВАЕТ</td> <td>СТОП + TCA</td> <td>СТОП + TCA</td> </tr> <tr> <td>ПОСЛЕ ОСТАНОВКИ</td> <td>ОТКРЫВАЕТ</td> <td>ОТКРЫВАЕТ</td> <td>ОТКРЫВАЕТ</td> </tr> </tbody> </table>	Пошаговое управление					2 шага	3 шага	4 шага	ЗАКРЫТО	ОТКРЫВАЕТ	ОТКРЫВАЕТ	ОТКРЫВАЕТ	ПРИ ЗАКРЫТИИ	ОТКРЫВАЕТ	ОТКРЫВАЕТ	СТОП	ОТКРЫТО	ЗАКРЫВАЕТ	ЗАКРЫВАЕТ	ЗАКРЫВАЕТ	ПРИ ОТКРЫТИИ	ЗАКРЫВАЕТ	СТОП + TCA	СТОП + TCA	ПОСЛЕ ОСТАНОВКИ	ОТКРЫВАЕТ	ОТКРЫВАЕТ	ОТКРЫВАЕТ
Пошаговое управление																																
	2 шага	3 шага	4 шага																													
ЗАКРЫТО	ОТКРЫВАЕТ	ОТКРЫВАЕТ	ОТКРЫВАЕТ																													
ПРИ ЗАКРЫТИИ	ОТКРЫВАЕТ	ОТКРЫВАЕТ	СТОП																													
ОТКРЫТО	ЗАКРЫВАЕТ	ЗАКРЫВАЕТ	ЗАКРЫВАЕТ																													
ПРИ ОТКРЫТИИ	ЗАКРЫВАЕТ	СТОП + TCA	СТОП + TCA																													
ПОСЛЕ ОСТАНОВКИ	ОТКРЫВАЕТ	ОТКРЫВАЕТ	ОТКРЫВАЕТ																													
PrE-ALArT	Сигнальная лампа	0	0	Включается одновременно с запуском двигателя.																												
			1	Включается за 3 секунды до пуска двигателя.																												
hold-to-run	Присутствие оператора	0	0	Выключено.																												
			1	IC 1 - Открыть. IC 2 - Закрыть. Кнопка управления удерживается в нажатом положении.  ВНИМАНИЕ! В аварийном режиме устройства безопасности не работают!																												
			2	Аварийный режим, управление импульсное. Если плате не удастся провести тест устройств безопасности (фотоэлементы, барьер - E0x 3 раза подряд) включается режим "Присутствие оператора", с удержанием кнопок управления.  ВНИМАНИЕ! В аварийном режиме устройства безопасности не работают!																												
1bL oPEn	Блокировка Открыть	0	0	Выключена.																												
			1	Только Открыть - входы Start E, Start I, Ped.																												
1bL tсA	Блокировка TCA	0	0	Выключена.																												
			1	Только TCA - входы Start E, Start I, Ped.																												
1bL cLoSE	Блокировка Закрыть	0	0	Выключена.																												
			1	Только Закрыть - входы Start E, Start I, Ped.																												
rAP bLoB cOP	Толчок при открытии	0	0	Выключен.																												
			1	Перед выполнением открытия, ворота, примерно, на 2 секунды доводятся в положение закрытия. Это обеспечивает более надежное расцепление электрозамка. ВНИМАНИЕ! Без упоров не включать!																												
rAP bLoB cCL	Толчок при закрытии	0	0	Выключен.																												
			1	Перед выполнением закрытия, ворота, примерно, на 2 секунды доводятся в положение открытия. Это обеспечивает более надежное расцепление электрозамка. ВНИМАНИЕ! Без упоров не включать!																												
bLoc PErS tSt	Удержание в упоре	0	0	Выключено.																												
			1	Дожим в упор 3с, каждый час. ВНИМАНИЕ! Без упоров не включать!																												
PrESS Sbc	Дожим в упор	0	0	Выключен (Рис. G п. B).																												
			1	Включен (Рис. G п. A). Двигатели работают 5с после прохождения концевиков закрытия, до упора. ВНИМАНИЕ! Без упора не включать!																												
1 Moton	1 двигатель	0	0	Работают оба двигателя.																												
			1	Только двигатель M1.																												
oPEn in othEr dIrEcT.	Направление открывания	0	0	Внутрь (Рис. G п. C).																												
			1	Наружу (Рис. G п. D).																												

РУКОВОДСТВО ПО УСТАНОВКЕ

D812865 00101_04

Дисплей	Назначение	Завод	Код	Описание
SAFE 1	Конфигурация входа безопасности SAFE 1. 72	0	0	Phot - Фотоэлементы, Стоп-Открыть при открывании и закрывании.
			1	Phot test - Фотоэлементы с тестом, Стоп-Открыть при открывании и закрывании.
SAFE 2	Конфигурация входа безопасности SAFE 2. 74	6	2	Phot op - Фотоэлементы при открывании, Стоп-Открыть только при открывании.
			3	Phot op test - Фотоэлементы тестом при открывании, Стоп-Открыть только при открывании.
			4	Phot cl - Фотоэлементы при закрывании, Стоп-Открыть только при закрывании.
SAFE 3	Конфигурация входа безопасности SAFE 3. 77	2	5	Phot cl test - Фотоэлементы с тестом при закрывании, Стоп-Открыть только при закрывании.
			6	Bar - Барьер, Реверс 2с при открывании и закрывании.
SAFE 4	Конфигурация входа безопасности SAFE 4. 79	4	7	Bar test - Барьер с тестом, Реверс 2с при открывании и закрывании.
			8	Bar 8k2 - Барьер 8к2 (Не активен на SAFE 3,4,5,6) .
			9	Bar op - Барьер при открывании, Реверс 2с при открывании, Стоп при закрывании.
SAFE 5	Конфигурация входа безопасности SAFE 5. 82	0	10	Bar op test - Барьер с тестом при открывании, Реверс 2с при открывании, Стоп при закрывании.
			11	Bar op 8k2 - Барьер 8к2 при открывании, Реверс 2с при открывании, Стоп при закрывании. (Не активен на SAFE 3,4,5,6) .
SAFE 6	Конфигурация входа безопасности SAFE 6. 84	6	12	Bar cl - Барьер при закрывании, Реверс 2с при закрывании, Стоп при открывании.
			13	Bar cl test - Барьер с тестом при закрывании, Реверс 2с при закрывании, Стоп при открывании.
			14	Bar cl 8k2 - Барьер 8к2 при закрывании, Реверс 2с при закрывании, Стоп при открывании. (Не активен на SAFE 3,4,5,6) .
IC 1	Конфигурация управляющего входа IC 1. 61	0	0	Start E - Старт E.
			1	Start I - Старт I.
IC 2	Конфигурация управляющего входа IC 2. 62	4	2	Open - Открыть.
			3	Close - Закреть.
IC 3	Конфигурация управляющего входа IC 3. 64	2	4	Ped - Пешеходный проход.
			5	Timer - Таймер.
IC 4	Конфигурация управляющего входа IC 4. 65	3	6	Timer Pedonale - Таймер Пешеходного прохода.
Ich	Конфигурация управления 1 радиоканала	0	0	Start E - Старт E.
			1	Start I - Старт I.
2ch	Конфигурация управления 2 радиоканала	9	2	Open - Открыть.
			3	Close - Закреть.
			4	Ped - Пешеходный проход.
3ch	Конфигурация управления 3 радиоканала	2	5	Stop - Стоп.
			6	AUX0**
4ch	Конфигурация управления 4 радиоканала	5	7	AUX1**
			8	AUX2**
			9	AUX3**
AUX 0	Конфигурация выхода AUX 0. 20-21	6	10	EXPO1**
			11	EXPO2**
AUX 1	Конфигурация выхода AUX 1. 22-23	3	0	Моностабильный радиоканал.
			1	SCA - индикатор открытых ворот.
AUX 2	Конфигурация выхода AUX 2. 24-25	1	2	Подсветка.
			3	Освещение площадки.
			4	Освещение лестницы.
AUX 3	Конфигурация выхода AUX 3. 26-27	0	5	Сигнализация.
			6	Сигнальная лампа.
AUX 3	Конфигурация выхода AUX 3. 26-27	0	7	Замок электромеханический с защелкой.
			8	Замок электромагнитный.
			9	"Техобслуживание".
			10	"Техобслуживание и Сигнальная лампа".
			11	Не используется
			12	Не используется
			13	Состояние ворот.
			14	Бистабильный радиоканал.
			15	Радиоканал с таймером.
Loch	Тип замка. 28-29	0	0	Электромеханический с защелкой =12В.
			1	Электромагнитный =12В.
F INEd code	Фиксированный код	0	0	Роллинг-код. Не принимаются клоны с фиксированным кодом.
			1	Фиксированный код. Принимаются клоны с фиксированным кодом.

РУКОВОДСТВО ПО УСТАНОВКЕ

Дисплей	Назначение	Завод	Код	Описание
Protect ion LEVEL	Уровень защиты (Пароль - 1234)	0	0	Для этого уровня: "А - запрос пароля" доступа в меню не требуется. Включает: А - запрос пароля; В - дистанционное программирование; С - автоматический ввод клонов; D - дистанционное добавление клонов; Е - изменение параметров по сети U-link.
			1	A,B,C,D,E.
			2	A,D,E, выключены B,C.
			3	A,C,E, выключены B,D.
			4	A, выключены B,C,D,E. Пульты управления сохраняются в памяти только при использовании меню "Радио". Важно. Такой высокий уровень безопасности препятствует доступу со стороны нежелательных клонов и возможных радиопомех.
SERIAL MODE	Последовательный режим (Определяет в сети BFT конфигурацию платы)	0	0	SLAVE - Ученик.
			1	MASTER - Мастер.
ADDRESS	Адрес	0	[____]	Устанавливает адрес блока от 0 до 119 в локальной сети BFT (см. параграф "Дополнительные модули U-link").
chrono	Временные диапазоны	0	0	Выключены.
			1	Таймер.
			2	Таймер Пешеходного прохода.
EXPII	Конфигурация входа EXPI1 в плате расширения входов и выходов 1-2	1	0	Start E - Старт E.
			1	Start I - Старт I.
			2	Open - Открыть.
			3	Close - Закрыть.
			4	Ped - Пешеходный проход.
			5	Timer - Таймер.
			6	Timer Pedonale - Таймер пешеходного прохода.
			7	Phot - Фотоэлементы.
			8	Phot op, фотоэлемент действует только при открытии.
			9	Phot cl, фотоэлемент действует только при закрытии.
			10	Var, чувствительная кромка.
			11	Var OP, чувствительная кромка с инверсией, активной только при открытии, при закрытии выполняется остановка движения.
			12	Var CL, чувствительная кромка с инверсией, активной только при закрытии, при открытии выполняется остановка движения.
			13	Phot test, проверенный фотоэлемент. Вход 3 (EXPI2) расширительной платы входов/выходов автоматически коммутируется на вход проверки предохранительных приспособлений, EXPFAULT1.
			14	Phot op test, проверенный включенный фотоэлемент на открытии. Вход 3 (EXPI2) расширительной платы входов / выходов автоматически подключается к входу проверки защитных устройств, EXPFAULT1.
			15	Phot cl test, проверенный включенный фотоэлемент на закрытии. Вход 3 (EXPI2) расширительной платы входов / выходов автоматически подключается к входу проверки защитных устройств, EXPFAULT1.
			16	Var, проверенная чувствительная кромка. Вход 3 (EXPI2) расширительной платы входов/выходов автоматически коммутируется на вход проверки предохранительных приспособлений, EXPFAULT1.
			17	Var OP test, проверенная чувствительная кромка с инверсией, активной только при открытии, при закрытии выполняется остановка движения. Вход 3 (EXPI2) расширительной платы входов/выходов автоматически коммутируется на вход проверки предохранительных приспособлений, EXPFAULT1.
18	Var CL test, проверенная чувствительная кромка с инверсией, активной только при закрытии, при открытии выполняется остановка движения. Вход 3 (EXPI2) расширительной платы входов/выходов автоматически коммутируется на вход проверки предохранительных приспособлений, EXPFAULT1.			

РУКОВОДСТВО ПО УСТАНОВКЕ

D812865 00101_04

Логическая функция	Определение	По умолчанию	Запоминание введенной настройки	Опции
EKP12	Конфигурация входа EXPI2 в расширительной плате входов / выходов 1-3	0	0	Вход сконфигурирован как команда Start E (Старт E).
			1	Вход сконфигурирован как команда Start I (Старт I).
			2	Вход сконфигурирован как команда Open (Открыть).
			3	Вход сконфигурирован как команда Close (Закрыть).
			4	Вход сконфигурирован как команда Ped (Пешех. проход).
			5	Вход сконфигурирован как команда Timer (Таймер).
			6	Вход сконфигурирован как команда Timer Pedonale (Таймер пешеходного прохода).
			7	Вход сконфигурирован как предохранительное устройство Phot, фотоэлемент.
			8	Вход сконфигурирован как предохранительное устройство Phot op, фотоэлемент действует только при открытии.
			9	Вход сконфигурирован как предохранительное устройство Phot cl, фотоэлемент действует только при закрытии.
			10	Вход сконфигурирован как предохранительное устройство Bar, чувствительная кромка.
			11	Вход сконфигурирован как как предохранительное устройство Bar OP, чувствительная кромка с инверсией, активной только при открытии, при закрытии выполняется остановка движения.
			12	Вход сконфигурирован как как предохранительное устройство Bar CL, чувствительная кромка с инверсией, активной только при закрытии, при открытии выполняется остановка движения.
EKP01	Конфигурация входа EXPO2 в расширительной плате входов / выходов 4-5	11	0	Выход, настроенный как моностабильный радиоканал
			1	Выход сконфигурирован как SCA, сигнальная лампочка открытых ворот.
			2	Выход сконфигурирован как управление лампы освещения.
			3	Выход сконфигурирован как управление лампы зоны.
			4	Выход сконфигурирован как "свет на лестнице".
			5	Выход сконфигурирован как аварийный сигнал.
EKP02	Конфигурация входа EXPO2 в расширительной плате входов / выходов 6-7	11	6	Выход сконфигурирован как мигающая лампа.
			7	Выход сконфигурирован как замок с защелкой.
			8	Выход сконфигурирован как магнитный замок.
			9	Выход, сконфигурированный как "Техобслуживание"
			10	Выход, сконфигурированный как "Мигающая лампа и Техобслуживание".
			11	Выход, сконфигурированный как "Управление семафором платой TLB".
			12	Не используется
			13	Выход, настроенный как состояние ворот
			14	Выход, настроенный как бистабильный радиоканал
15	Выход, настроенный как радиоканал с таймером			
EtrAFF Ic L IGhtPrE- FLASH InG	Предупредительное мигание семафора	0	0	Предупредительное мигание исключено.
			1	Красные мигающие лампочки, в течение 3 с в начале маневра.
EtrAFF Ic L IGht rEd LAMP ALWAYS on	Красный немигающий семафор	0	0	Красный свет выключен при закрытых воротах.
			1	Красный свет включен при закрытых воротах.


Конфигурация радиоканала органов управления

Логика CH= 0 - Регулятор, настроенный как Start E. Работа согласно логике $5LEP-bY-5LEP$ PоуEPнe. Наружный старт для управления семафором.
Логика CH= 1 - Регулятор, настроенный как Start I. Работа согласно логике $5LEP-bY-5LEP$ PоуEPнe. Внутренний старт для управления семафором.
Логика CH= 2 - Регулятор, настроенный как Open. Команда осуществляет открытие.
Логика CH= 3 - Регулятор, настроенный как Close. Команда осуществляет закрытие.
Логика CH= 4 - Comando configurato come Ped. Команда осуществляет частичное открытие для пешеходного прохода. Работа согласно логике $5LEP-bY-5LEP$ PоуEPнe.
Логика CH= 5 - Регулятор, настроенный как STOP. Регулятор осуществляет останов.
Логика CH= 6 - Регулятор, настроенный как AUX0. (**) Регулятор активирует выход AUX0
Логика CH= 7 - Регулятор, настроенный как AUX1. (**) Регулятор активирует выход AUX1
Логика CH= 8 - Регулятор, настроенный как AUX2. (**) Регулятор активирует выход AUX 2
Логика CH= 9 - Регулятор, настроенный как AUX3. (**) Регулятор активирует выход AUX3
Логика CH= 10 - Регулятор, настроенный как EXPO1. (**) Регулятор активирует выход EXPO1
Логика CH= 11 - Регулятор, настроенный как EXPO2. (**) Регулятор активирует выход EXPO2

(**) Активируется только в том случае, если выход настроен как моностабильный радиоканал, лампа освещения, лампа зоны, лампа лестницы, бистабильный радиоканал или радиоканал с таймером.

РУКОВОДСТВО ПО УСТАНОВКЕ

ТАБЛИЦА "С" - МЕНЮ РАДИО - (rRad io)

ЛС	Описание
<i>Rdd 1ch</i>	Добавить кнопку 1 кан ассоциирует выбранную кнопку с управлением 1 радиоканалу.
<i>Rdd 2ch</i>	Добавить кнопку 2 кан ассоциирует выбранную кнопку с управлением 2 радиоканалу.
<i>Rdd 3ch</i>	Добавить кнопку 3 кан ассоциирует выбранную кнопку с управлением 3 радиоканалу.
<i>Rdd 4ch</i>	Добавить кнопку 4 кан ассоциирует выбранную кнопку с управлением 4 радиоканалу.
<i>ErASE БЧ</i>	УДАЛЕНИЕ СПИСКА  ВНИМАНИЕ! Полностью удаляет из памяти приемника все радиокоманды, занесенные в память блока.
<i>ErASE I</i>	Удалить отдельный радиоканал Удалить радиоканал (если клонирование или повтор отключены). Для выбора радиуправления для удаления, записать позицию или нажать клавишу радиуправления для удаления (позиция будет выведена на дисплей)
<i>cod rH</i>	Просмотр кода приемника Выводит код приемника для копирования радиокоманд.

Bft Spa

Via Lago di Vico, 44 ITALY
36015 Schio (VI)
T +39 0445 69 65 11
F +39 0445 69 65 22
→www.bft-automation.com

**SPAIN**

BFT GROUP ITALIBERICA DE AUTOMATISMOS S.L.
08401 Granollers - (Barcelona)
www.bftautomatismos.com

FRANCE

AUTOMATISMES BFT FRANCE
69800 Saint Priest
www.bft-france.com

GERMANY

BFT TORANTRIEBSSYSTEME GmbH
90522 Oberasbach
www.bft-torantriebe.de

UNITED KINGDOM

BFT AUTOMATION UK LTD
Heaton Mersey, Stockport SK4 3GL
www.bft.co.uk

IRELAND

BFT AUTOMATION LTD
Dublin 12

BENELUX

BFT BENELUX SA
1400 Nivelles
www.bftbenelux.be

POLAND

BFT POLSKA SP.ZO.O.
Marecka 49, 05-220 Zielonka
www.bft.pl

CROATIA

BFT ADRIA D.O.O.
51218 Drazice (Rijeka)
www.bft.hr

PORTUGAL

BFT SA-COMERCIO DE AUTOMATISMOS E MATERIAL DE SEGURANCIA
3026-901 Coimbra
www.bftportugal.com

CZECH REPUBLIC

BFT CZ S.R.O.
Praha
www.bft.it

TURKEY

BFT OTOMATIK KAPI SISTEMELERI SANAY VE
Istanbul
www.bftotomasyon.com.tr

RUSSIA

BFT RUSSIA
111020 Moscow
www.bftorus.ru

AUSTRALIA

BFT AUTOMATION AUSTRALIA PTY LTD
Wetherill Park (Sydney)
www.bftaustralia.com.au

U.S.A.

BFT USA
Boca Raton
www.bft-usa.com

CHINA

BFT CHINA
Shanghai 200072
www.bft-china.cn

UAE

BFT Middle East FZCO
Dubai